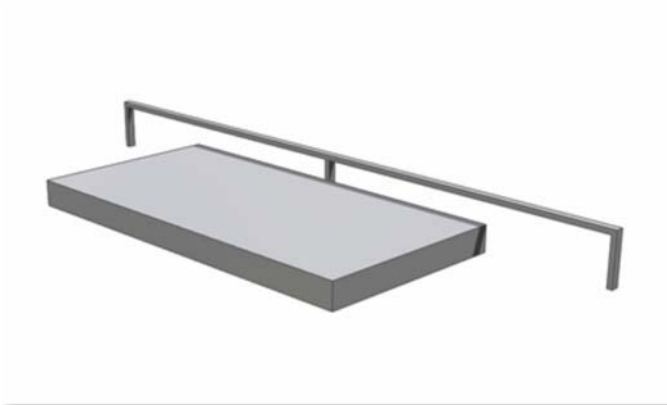


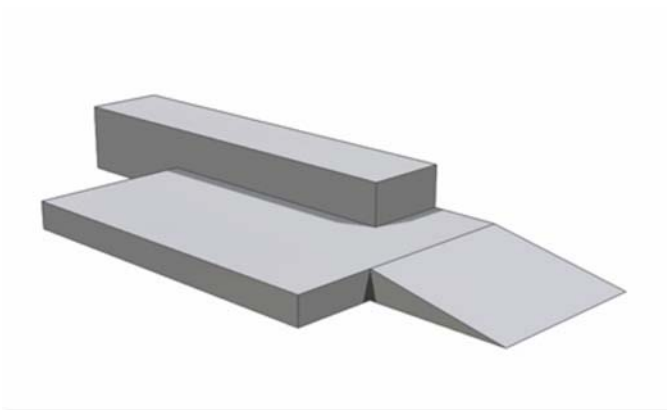
 URBAN SETUPS



MANUAL PAD MIT RAIL

LÄNGE	BREITE	HÖHE
500 cm	150 cm	20/40 cm

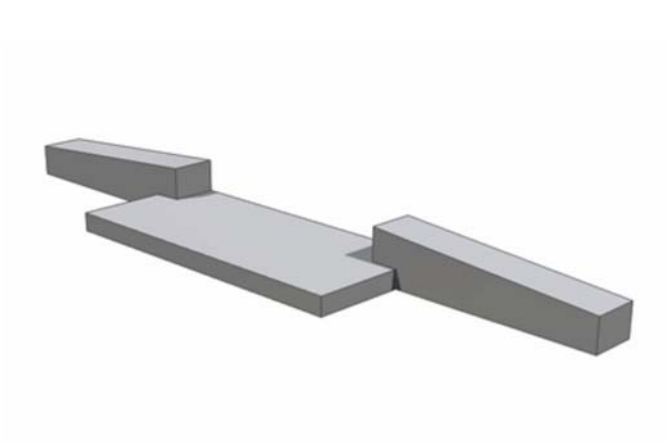
- Manual Pad Länge 300 cm, Breite 150 cm, Höhe 20 cm.
- Umlaufender Kantenschutz aus 5 x 5 cm starken verzinkten Stahlwinkel.
- Rail Länge 500 cm, Breite 6 cm, Höhe 40 cm.
- Verzinkte Stahlkonstruktion 6 cm x 4 cm Vierkantrrohr.
- Einbau mittels Bodenfundament.
- Auch in anderen Abmessungen und Ausführungen (ohne Kantenschutz mit Betonkanten oder Marmoreinlagen) lieferbar.



MANUAL PAD MIT CURB UND KICKER

LÄNGE	BREITE	HÖHE
450 cm	180 cm	20/50 cm

- Manual Pad Länge 250 cm, Breite 180 cm, Höhe 20 cm.
- Curb Länge 300 cm, Breite 60 cm, Höhe 50 cm.
- Kicker Neigung 11°.
- Umlaufender Kantenschutz aus 5 x 5 cm starken verzinkten Stahlwinkeln.
- Auch in anderen Abmessungen und Ausführungen (ohne Kantenschutz mit Betonkanten oder Marmoreinlagen) lieferbar.



MANUAL PAD MIT SCHRÄGEN CURBS

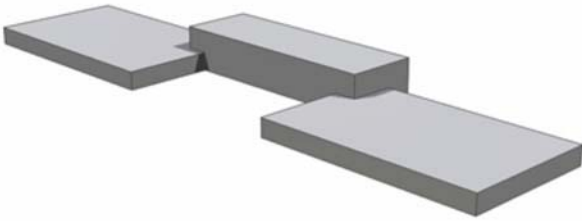
LÄNGE	BREITE	HÖHE
790 cm	150 cm	20/50 cm

- Manual Pad Länge 350 cm, Breite 150 cm, Höhe 20 cm.
- Schräge Curbs Länge 250 cm, Breite 50 cm, Höhe 35-55 cm.
- Umlaufender Kantenschutz aus 5 x 5 cm starken verzinkten Stahlwinkeln.
- Auch in anderen Abmessungen und Ausführungen (ohne Kantenschutz mit Betonkanten oder Marmoreinlagen) lieferbar.

## MANUAL PADS MIT CURB

LÄNGE	BREITE	HÖHE
700 cm	175 cm	20/45 cm

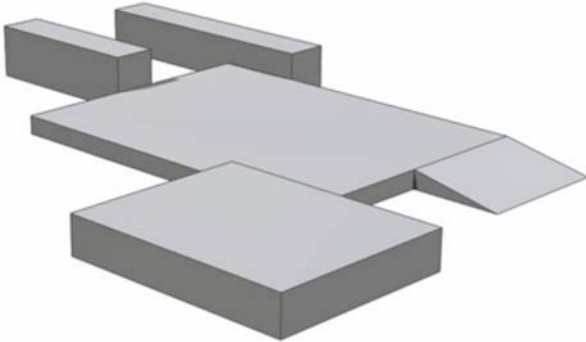
- Manual Pads Länge 250 cm, Breite 150 cm, Höhe 20 cm.
- Curb Länge 250 cm, Breite 80 cm, Höhe 45 cm.
- Umlaufender Kantenschutz aus 5 x 5 cm starken verzinkten Stahlwinkeln.
- Auch in anderen Abmessungen und Ausführungen (ohne Kantenschutz mit Betonkanten oder Marmoreinlagen) lieferbar.



## URBAN SETUP\_01

LÄNGE	BREITE	HÖHE
750 cm	550 cm	20/40/50/60 cm

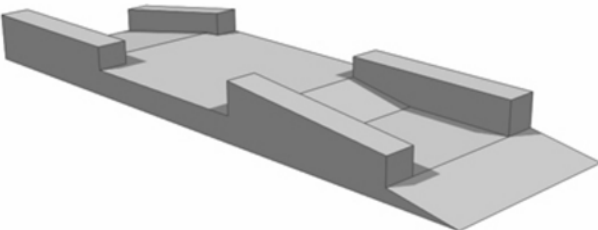
- 1. Manual Pad Länge 400 cm, Breite 300 cm, Höhe 20 cm.
- 2. Manual Pad Länge 250 cm, Breite 200 cm, Höhe 40 cm.
- 1. Curb Länge 300 cm, Breite 50 cm, Höhe 50 cm.
- 2. Curb Länge 200 cm, Breite 50 cm, Höhe 60 cm.
- Kicker Auffahrt Neigung 11°.
- Umlaufender Kantenschutz aus 5 x 5 cm starken verzinkten Stahlwinkeln.
- Auch in anderen Abmessungen und Ausführungen (ohne Kantenschutz mit Betonkanten oder Marmoreinlagen) lieferbar.



## URBAN SETUP\_02

LÄNGE	BREITE	HÖHE
980 cm	300 cm	20/40 cm

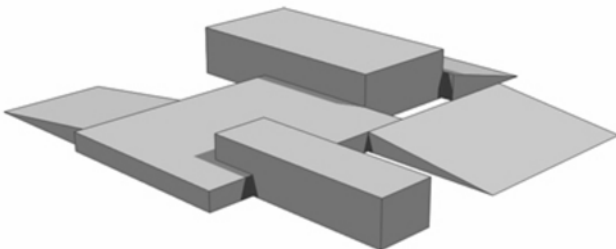
- 1. Ebene Höhe 20 cm.
- 2. Ebene Höhe 40 cm.
- 4 unterschiedliche Curbs
- Kicker Auffahrt Neigung 11°.
- Umlaufender Kantenschutz aus 5 x 5 cm starken verzinkten Stahlwinkeln.
- Andere Abmessungen und Ausführung auf Anfrage.



## URBAN SETUP\_03

LÄNGE	BREITE	HÖHE
500 cm	500 cm	20/45/55 cm

- Manual Pad Länge 200 cm, Breite 250 cm, Höhe 20 cm.
- 1. Curb Länge 200 cm, Breite 60 cm, Höhe 45 cm.
- 2. Curb Länge 250 cm, Breite 125 cm, Höhe 55 cm.
- Kicker Auffahrt Neigung 11°.
- Umlaufender Kantenschutz aus 5 x 5 cm starken verzinkten Stahlwinkeln.
- Auch in anderen Abmessungen und Ausführungen (ohne Kantenschutz mit Betonkanten oder Marmoreinlagen) lieferbar.



## URBAN SETUP\_04



<u>LÄNGE</u>	<u>BREITE</u>	<u>HÖHE</u>
600 cm	410 cm	20/

- Manual Pads Länge 350 cm, Breite 180 cm, Höhe 20 cm.
- Curb Länge 600 cm, Breite 50 cm, Höhe 50 cm.
- Rail Länge 450 cm, Breite 6 cm, Höhe 45 cm.
- Wallride Neigung 45°.
- Umlaufender Kantenschutz aus 5 x 5 cm starken verzinkten Stahlwinkeln.
- Auch in anderen Abmessungen und Ausführungen (ohne Kantenschutz mit Betonkanten oder Marmoreinlagen) lieferbar.