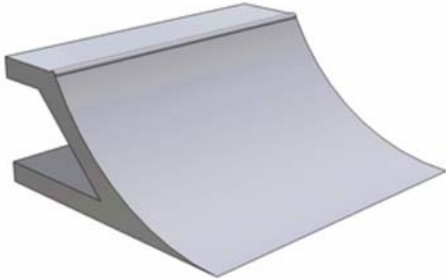


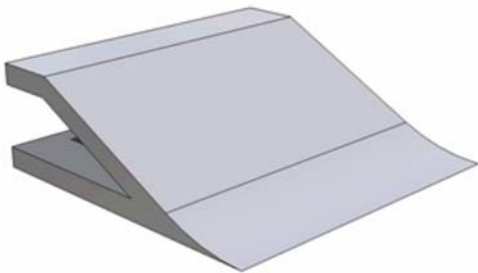
 STREET ELEMENTE



STREET QUARTERPIPE

LÄNGE	BREITE	HÖHE
210 cm	250 cm	80 cm
220 cm	250 cm	98 cm

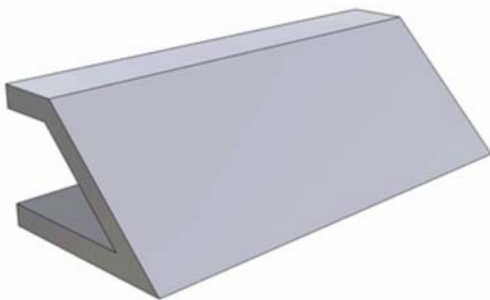
- Transition Radius 180 cm.
- Plattformtiefe 60 cm.
- 6 cm starkes verzinktes Coping mit geschlossenen Enden.
- Andere Abmessungen und Ausführungen auf Anfrage.



STREET BANK

LÄNGE	BREITE	HÖHE
247 cm	250 cm	80 cm
278 cm	250 cm	98 cm

- 30° Bank mit Übergangstransition Radius 180 cm.
- Plattformtiefe 60 cm.
- Andere Abmessung und Ausführungen auf Anfrage.



STREET WALLRIDE

LÄNGE	BREITE	HÖHE
148 cm	350 cm	98 cm

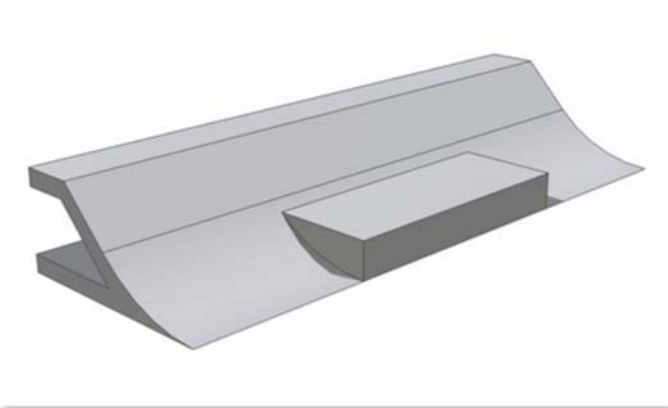
- 45° Bank.
- Plattformtiefe 50 cm.
- Andere Abmessungen und Ausführungen auf Anfrage.



### CHINA BANK

LÄNGE	BREITE	HÖHE
200 cm	400 cm	90 cm

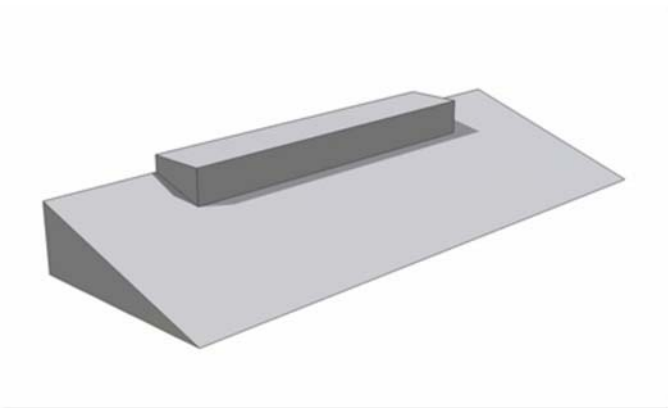
- 45° Bank mit Übergangstransition Radius 150 cm.
- Plattformtiefe 50 cm.
- Andere Abmessungen und Ausführungen auf Anfrage.



### CHINA BANK MIT CURB

LÄNGE	BREITE	HÖHE
200 cm	600 cm	90 cm

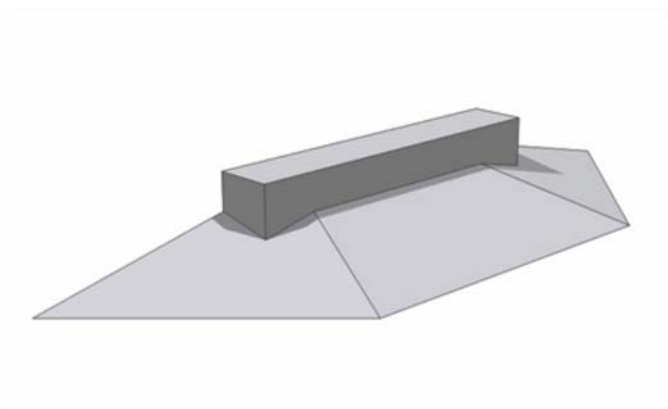
- 45° Bank mit Übergangstransition Radius 150 cm.
- Plattformtiefe 50 cm.
- Curb, Länge 97 cm, Breite 250 cm, Höhe 35 cm.
- Andere Abmessungen und Ausführungen auf Anfrage.



### BANK MIT CURB

LÄNGE	BREITE	HÖHE
173 cm	500 cm	70 cm

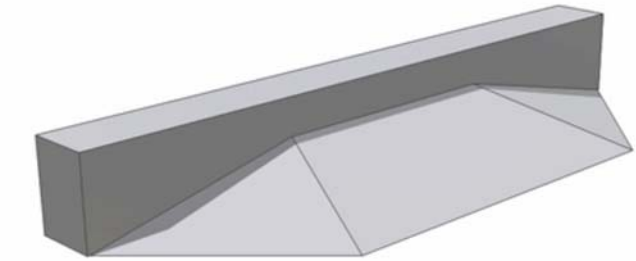
- Bank Neigung 18°.
- Curb, Länge 300 cm, Breite 50 cm, Höhe 30 cm.
- Alle Grindkanten mit umlaufenden Kantenschutz aus 5 cm verzinkten Winkelstahl.
- Andere Ausführungen und Abmessungen auf Anfrage.



### STREET BANK MIT CURB

LÄNGE	BREITE	HÖHE
173 cm	646 cm	70 cm

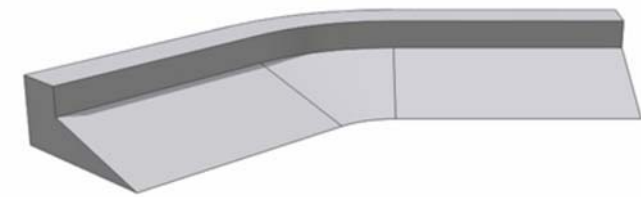
- Bank Neigung 18°
- Curb, Länge 300 cm, Breite 50 cm, Höhe 30 cm.
- Alle Grindkanten mit umlaufenden Kantenschutz aus 5 cm verzinkten Winkelstahl.
- Andere Ausführungen und Abmessungen auf Anfrage.



#### STREET BANK MIT STRAIGHT LEDGE

LÄNGE	BREITE	HÖHE
173 cm	550 cm	70 cm

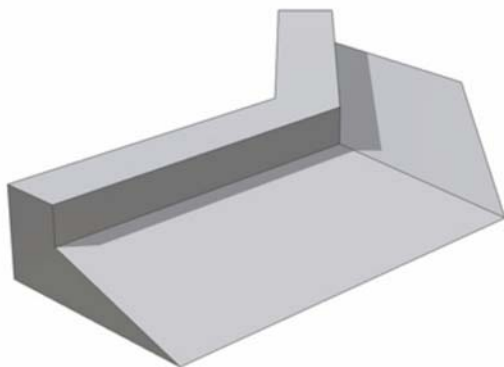
- Bank Neigung 18°.
- Straight Ledge, Länge 550 cm, Breite 50 cm, Höhe 30 cm.
- Alle Grindkanten mit umlaufenden Kantenschutz aus 5 cm verzinkten Winkelstahl.
- Andere Ausführungen und Abmessungen auf Anfrage.



#### CORNER STREET BANK MIT CURB

LÄNGE	BREITE	HÖHE
372 cm	604 cm	70 cm

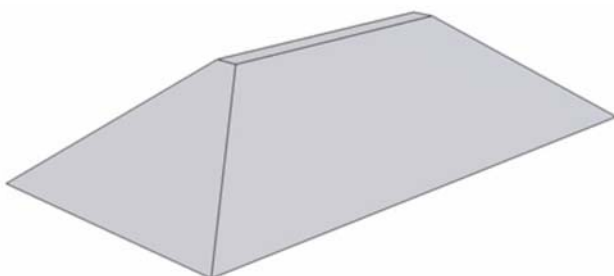
- Bank Neigung 18° angeordnet über 45°.
- Curb, Breite 50 cm, Höhe 35 cm.
- Alle Grindkanten mit umlaufenden Kantenschutz aus 5 cm verzinkten Winkelstahl.
- Andere Ausführungen und Abmessungen auf Anfrage.



#### HIP STREET BANK 45° MIT CURB

LÄNGE	BREITE	HÖHE
350 cm	549 cm	70 cm

- Bank Neigung 18° angeordnet über 45°.
- Curb, Breite 50 cm, Höhe 30 cm.
- Alle Grindkanten mit umlaufenden Kantenschutz aus 5 cm verzinkten Winkelstahl.
- Andere Ausführungen und Abmessungen auf Anfrage.



#### STREET HIP

LÄNGE	BREITE	HÖHE
500	250	60

- Pyramide mit Neigungswinkel 15°.
- Andere Ausführungen und Abmessungen auf Anfrage.