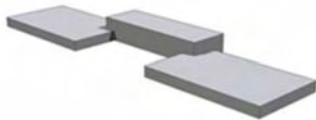


SKATE ELEMENTE VARIATIONS OF SKATEOBSTACLE

Es gibt unzählige Varianten von Skateobstacles, meist sind Sie aus der städtischen Architektur entnommen und für die sportlichen Bedürfnissen optimiert.

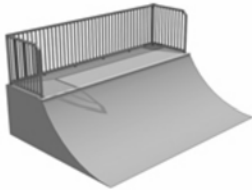
Jedes einzelne Element bietet unterschiedliche Möglichkeiten. Dazu hat jeder Fahrer individuelle Vorlieben. Daher sollte bei der Auswahl ein Kompromiss für alle Nutzer erreicht werden.

Zur besseren Übersicht gibt es hier eine Einteilung in 4 verschiedenen Typen.



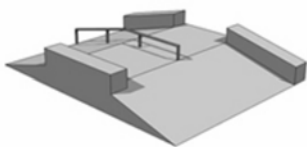
GRIND ELEMENTE

Die Grindelemente eines Skateparks sind aus der urbanen Architektur übernommen und wurden den Anforderungen des Skatens angepaßt



ANLAUF- UND ECKKRAMPEN

Skater brauchen Geschwindigkeit, um die einzelnen Obstacles in einem Skatepark anzufahren. Als Basis haben sich hierfür Quarterpipes und Banks bewährt, die man variantenreich kombinieren kann.



2-SEITIGE FUNBOXEN

Die Funbox bildet den Kern jeder klassischen Skateanlage. Das Basis-Funboxelement ist vergleichbar mit einem Tisch mit zwei Schrägen kombiniert mit Ledge, Rails und Curbs.



3-SEITIGE FUNBOXEN

Die 3-seitige Funbox hat eine weitere An- und Abfahrtsmöglichkeit meist in Form einer Hip (Pyramidenecke) und bietet dadurch mehr Trickmöglichkeiten.

GRIND ELEMENTE IMITATE STREET SKATING

Die Grindelemente eines Skateparks sind aus der urbanen Architektur übernommen und wurden den Anforderungen des Skatens angepaßt. Sie sind mit die beliebtesten Elemente eines jeden Skateparks.

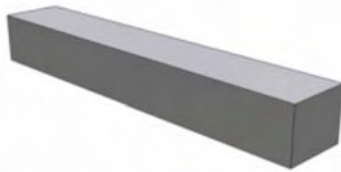
Perfekt geeignet für Grinds und Slides für Skateboarder, Inliner als auch BMXer. Es wird auf den Achsen oder der Unterseite des Boards gegrindet.

Dem Real Street Trend entgegenkommend sind auch Ausführungen mit reinen Betonkanten möglich, die dem Street Skaten entsprechen.



RAILS

Rails imitieren Geländer. Zahlreiche Formen ermöglichen unterschiedlichste Grinds und Slides.



CURBS

Der Curb ist ursprünglich die Nachbildung eines Bordsteines, an dessen Ecke gegrindet wurde. Eingearbeitete Grindkanten erleichtern das Rutschen.



MANUAL PADS

Ein Manual Pad, auch Olliebox oder Wheelietable genannt, ist die flächig größerer, dafür niedrigere Version eines Curbs. Es kann seitlich gegrindet oder Tricks auf der Fläche durchgeführt werden.



URBAN SETUPS

Urban Setups sind optimierte Kombinationen von Grindelementen. Auf engstem Raum ergeben sich zahllose Varianten. Diese Elemente bringen Real Street Feeling in den Skatepark.

RAILS



FLAT RAIL

LÄNGE	BREITE	HÖHE
250 cm	6 cm	30-60 cm
300 cm	6 cm	30-60 cm
400 cm	6 cm	30-60 cm
500 cm	6 cm	30-60 cm

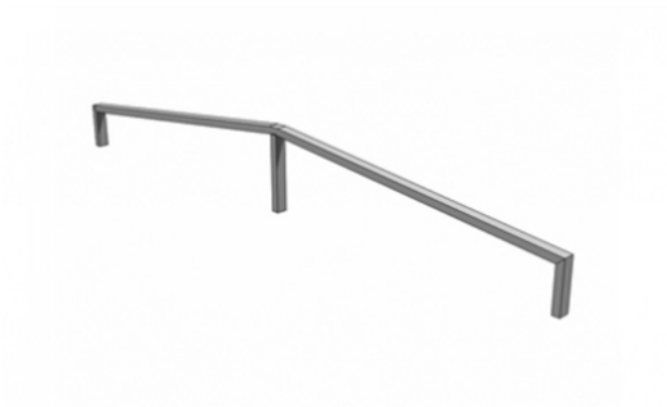
- Verzinkte Stahlkonstruktion aus 6 cm x 4 cm Vierkanthrohr.
- Höhe frei wählbar zwischen 30-60 cm.
- Einbau mittels Bodenfundament.
- Auch in anderen Abmessungen und Ausführungen lieferbar.



FLAT RAIL DOWN

LÄNGE	BREITE	HÖHE
300 cm	6 cm	30-50 cm
400 cm	6 cm	30-55 cm
500 cm	6 cm	30-60 cm

- Verzinkte Stahlkonstruktion aus 6 cm x 4 cm Vierkanthrohr.
- Einbau mittels Bodenfundament.
- Auch in anderen Abmessungen und Ausführungen lieferbar.



FLAT RAIL KINK

LÄNGE	BREITE	HÖHE
400 cm	6 cm	30-45 cm
500 cm	6 cm	30-50 cm
600 cm	6 cm	30-55 cm

- Verzinkte Stahlkonstruktion aus 6 cm x 4 cm Vierkanthrohr.
- Einbau mittels Bodenfundament.
- Auch in anderen Abmessungen und Ausführungen lieferbar.



FLAT RAIL CURVED

LÄNGE	BREITE	HÖHE
300 cm	6 cm	30-60 cm
400 cm	6 cm	30-60 cm
500 cm	6 cm	30-60 cm

- Verzinkte Stahlkonstruktion aus 6 cm x 4 cm Vierkantrrohr.
- Höhe frei wählbar zwischen 30-60 cm.
- Einbau mittels Bodenfundament.
- Auch in anderen Abmessungen und Ausführungen lieferbar.



FLAT RAIL RAINBOW

LÄNGE	BREITE	HÖHE
400 cm	6 cm	50 cm
500 cm	6 cm	60 cm

- Verzinkte Stahlkonstruktion aus 6 cm x 4 cm Vierkantrrohr.
- Einbau mittels Bodenfundament.
- Auch in anderen Abmessungen und Ausführungen lieferbar.



FLAT RAIL POLE

LÄNGE	BREITE	HÖHE
125 cm	6 cm	60 cm

- Verzinkte Stahlkonstruktion aus 6 cm x 4 cm Vierkantrrohr.
- Einbau mittels Bodenfundament.
- Auch in anderen Abmessungen und Ausführungen lieferbar.



FLAT RAIL TACO

LÄNGE	BREITE	HÖHE
325 cm	6 cm	60 cm

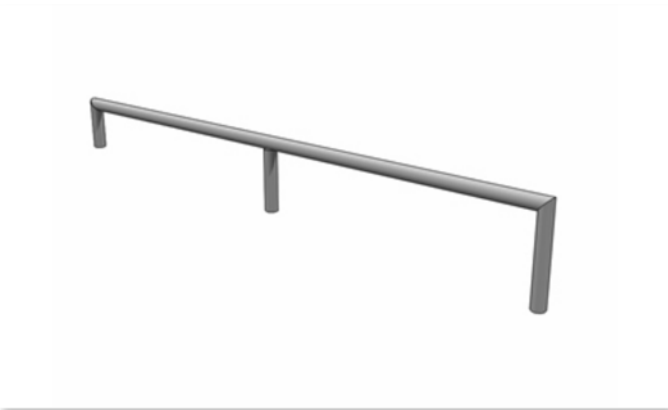
- Verzinkte Stahlkonstruktion aus 6 cm x 4 cm Vierkantrrohr.
- Einbau mittels Bodenfundament.
- Auch in anderen Abmessungen und Ausführungen lieferbar.



ROUND RAIL

LÄNGE	BREITE	HÖHE
250 cm	6 cm	30-60 cm
300 cm	6 cm	30-60 cm
400 cm	6 cm	30-60 cm
500 cm	6 cm	30-60 cm

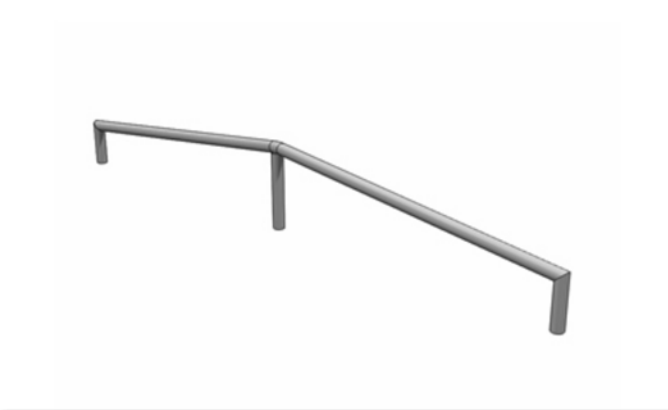
- Verzinkte Stahlkonstruktion aus 6 cm Rundrohr.
- Höhe frei wählbar zwischen 30-60 cm.
- Einbau mittels Bodenfundament.
- Auch in anderen Abmessungen und Ausführungen lieferbar.



ROUND RAIL DOWN

LÄNGE	BREITE	HÖHE
300 cm	6 cm	30-50 cm
400 cm	6 cm	30-55 cm
500 cm	6 cm	30-60 cm

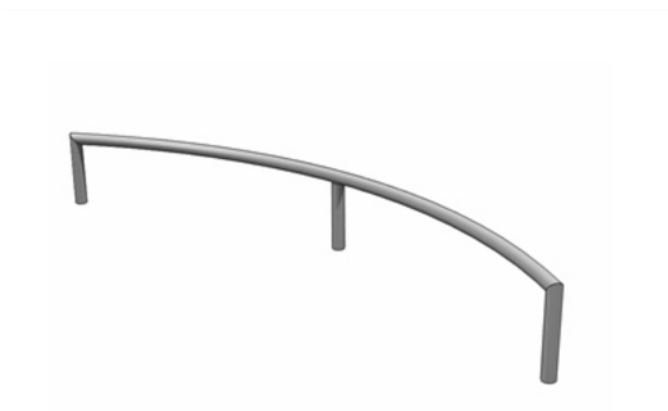
- Verzinkte Stahlkonstruktion aus 6 cm Rundrohr.
- Einbau mittels Bodenfundament.
- Auch in anderen Abmessungen und Ausführungen lieferbar.



ROUND RAIL KINK

LÄNGE	BREITE	HÖHE
400 cm	6 cm	30-45 cm
500 cm	6 cm	30-50 cm
600 cm	6 cm	30-55 cm

- Verzinkte Stahlkonstruktion aus 6 cm Rundrohr.
- Einbau mittels Bodenfundament.
- Auch in anderen Abmessungen und Ausführungen lieferbar.



ROUND RAIL CURVED

LÄNGE	BREITE	HÖHE
300 cm	6 cm	30-60 cm
400 cm	6 cm	30-60 cm
500 cm	6 cm	30-60 cm

- Verzinkte Stahlkonstruktion aus 6 cm Rundrohr.
- Höhe frei wählbar zwischen 30-60 cm.
- Einbau mittels Bodenfundament.
- Auch in anderen Abmessungen und Ausführungen lieferbar.



ROUND RAIL RAINBOW

LÄNGE	BREITE	HÖHE
400 cm	6 cm	50 cm
500 cm	6 cm	60 cm

- Verzinkte Stahlkonstruktion aus 6 cm Rundrohr.
- Einbau mittels Bodenfundament.
- Auch in anderen Abmessungen und Ausführungen lieferbar.



ROUND RAIL POLE

LÄNGE	BREITE	HÖHE
125 cm	8 cm	60 cm

- Verzinkte Stahlkonstruktion aus 6 cm Rundrohr.
- Einbau mittels Bodenfundament.
- Auch in anderen Abmessungen und Ausführungen lieferbar.

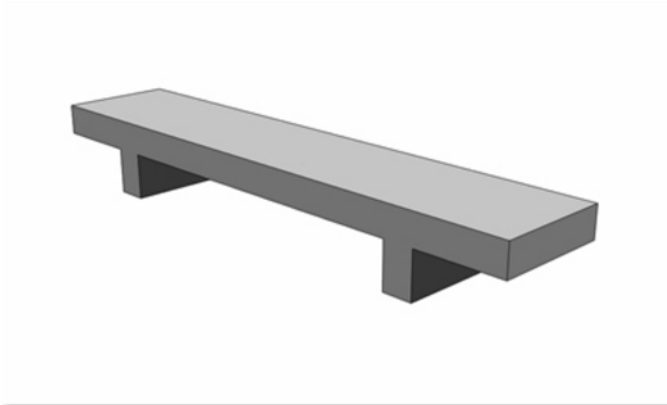


ROUND RAIL TACO

LÄNGE	BREITE	HÖHE
325 cm	6 cm	60 cm

- Verzinkte Stahlkonstruktion aus 6 cm Rundrohr.
- Einbau mittels Bodenfundament.
- Auch in anderen Abmessungen und Ausführungen lieferbar.

 CURBS



BENCH

LÄNGE	BREITE	HÖHE
250 cm	50 cm	25-50 cm
250 cm	80 cm	25-50 cm
300 cm	50 cm	25-50 cm
300 cm	80 cm	25-50 cm
400 cm	50 cm	25-50 cm
400 cm	80 cm	25-50 cm

- Umlaufender Kantenschutz aus 5 x 5 cm starken verzinkten Stahlwinkel.
- Auch in anderen Abmessungen und Ausführungen (ohne Kantenschutz mit Betonkanten oder Marmoreinlagen) lieferbar.



CURB

LÄNGE	BREITE	HÖHE
250 cm	50 cm	20-50 cm
250 cm	80 cm	20-50 cm
300 cm	50 cm	20-50 cm
300 cm	80 cm	20-50 cm
400 cm	50 cm	20-50 cm
400 cm	80 cm	20-50 cm

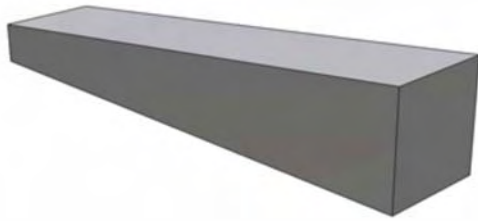
- Umlaufender Kantenschutz aus 5 x 5 cm starken verzinkten Stahlwinkel.
- Auch in anderen Abmessungen und Ausführungen (ohne Kantenschutz mit Betonkanten oder Marmoreinlagen) lieferbar.



BANKED CURB

LÄNGE	BREITE	HÖHE
300 cm	120 cm	40 cm
400 cm	120 cm	40 cm

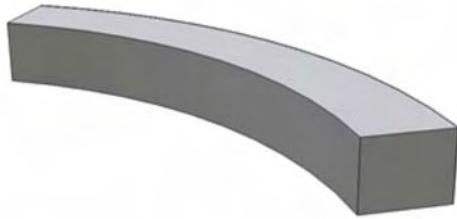
- Umlaufender Kantenschutz aus 5 x 5 cm starken verzinkten Stahlwinkel.
- Auch in anderen Abmessungen und Ausführungen (ohne Kantenschutz mit Betonkanten oder Marmoreinlagen) lieferbar.



CURB DOWN

LÄNGE	BREITE	HÖHE
250 cm	50 cm	25-55 cm
250 cm	80 cm	25-55 cm
300 cm	50 cm	25-60 cm
300 cm	80 cm	25-60 cm
400 cm	50 cm	25-60 cm
400 cm	80 cm	25-60 cm

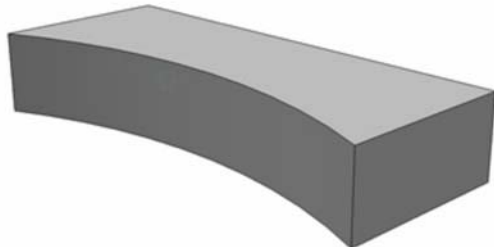
- Umlaufender Kantenschutz aus 5 x 5 cm starken verzinkten Stahlwinkel.
- Auch in anderen Abmessungen und Ausführungen (ohne Kantenschutz mit Betonkanten oder Marmoreinlagen) lieferbar.



ROUND CURB

LÄNGE	BREITE	HÖHE
250 cm	50 cm	25-50 cm
300 cm	50 cm	25-50 cm
400 cm	50 cm	25-50 cm
500 cm	50 cm	25-50 cm

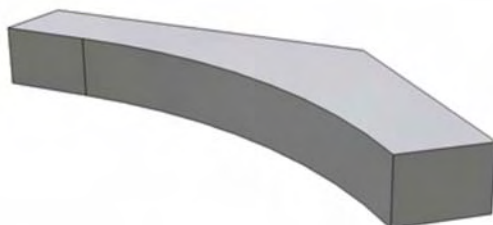
- Umlaufender Kantenschutz aus 5 x 5 cm starken verzinkten Stahlwinkel.
- Auch in anderen Abmessungen und Ausführungen (ohne Kantenschutz mit Betonkanten oder Marmoreinlagen) lieferbar.



BANANA CURB

LÄNGE	BREITE	HÖHE
250 cm	100 cm	25-50 cm
300 cm	100 cm	25-50 cm
400 cm	100 cm	25-50 cm

- Umlaufender Kantenschutz aus 5 x 5 cm starken verzinkten Stahlwinkel.
- Auch in anderen Abmessungen und Ausführungen (ohne Kantenschutz mit Betonkanten oder Marmoreinlagen) lieferbar.



L-CURB

LÄNGE	BREITE	HÖHE
350 cm	115 cm	30-50 cm

- Umlaufender Kantenschutz aus 5 x 5 cm starken verzinkten Stahlwinkel.
- Auch in anderen Abmessungen und Ausführungen (ohne Kantenschutz mit Betonkanten oder Marmoreinlagen) lieferbar.

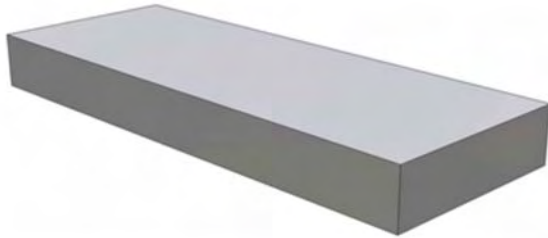


POLEBANK

<u>LÄNGE</u>	<u>BREITE</u>	<u>HÖHE</u>
300 cm	80 cm	50 cm
400 cm	85 cm	60 cm
500 cm	90 cm	70 cm

- Mit 6 cm starken Coping aus verzinkten Rundrohr.
- Auch in anderen Abmessungen und Ausführungen (ohne Kantenschutz mit Betonkanten) lieferbar.

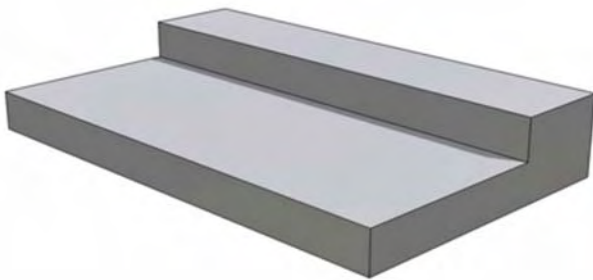
 **MANUAL PADS**



MANUAL PAD

<u>LÄNGE</u>	<u>BREITE</u>	<u>HÖHE</u>
250 cm	125 cm	20-40 cm
300 cm	125 cm	20-40 cm
400 cm	125 cm	20-40 cm

- Umlaufender Kantenschutz aus 5 x 5 cm starken verzinkten Stahlwinkel.
- Auch in anderen Abmessungen und Ausführungen (ohne Kantenschutz mit Betonkanten oder Marmoreinlagen) lieferbar.



MANUAL PAD MIT STUFE

<u>LÄNGE</u>	<u>BREITE</u>	<u>HÖHE</u>
250 cm	150 cm	20/40 cm
300 cm	150 cm	20/40 cm

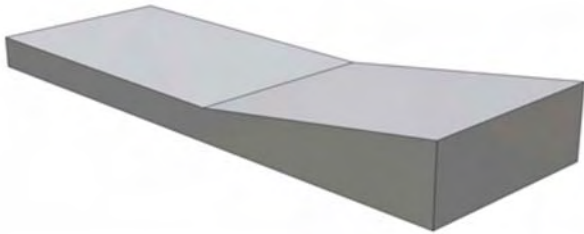
- Umlaufender Kantenschutz aus 5 x 5 cm starken verzinkten Stahlwinkel.
- Auch in anderen Abmessungen und Ausführungen (ohne Kantenschutz mit Betonkanten oder Marmoreinlagen) lieferbar.



UP MANUAL PAD

<u>LÄNGE</u>	<u>BREITE</u>	<u>HÖHE</u>
250 cm	125 cm	20-40 cm
300 cm	125 cm	20-45 cm
400 cm	125 cm	20-50 cm

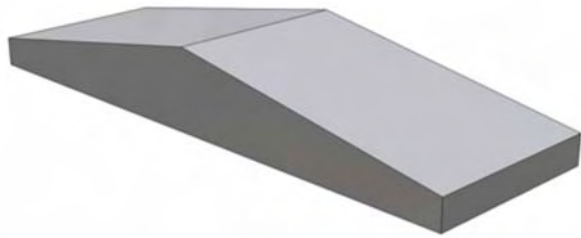
- Umlaufender Kantenschutz aus 5 x 5 cm starken verzinkten Stahlwinkel.
- Auch in anderen Abmessungen und Ausführungen (ohne Kantenschutz mit Betonkanten oder Marmoreinlagen) lieferbar.



KINKED OLLIEBOX

LÄNGE	BREITE	HÖHE
450 cm	150 cm	20-50 cm

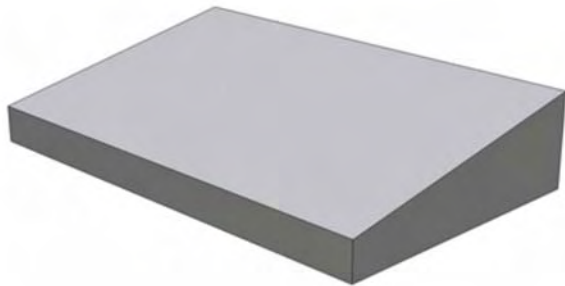
- Umlaufender Kantenschutz aus 5 x 5 cm starken verzinkten Stahlwinkel.
- Auch in anderen Abmessungen und Ausführungen (ohne Kantenschutz mit Betonkanten oder Marmoreinlagen) lieferbar.



MANUAL PAD ROOF

LÄNGE	BREITE	HÖHE
400	150 cm	20-55 cm

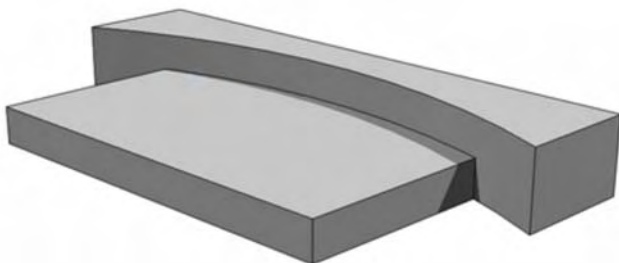
- Umlaufender Kantenschutz aus 5 x 5 cm starken verzinkten Stahlwinkel.
- Auch in anderen Abmessungen und Ausführungen (ohne Kantenschutz mit Betonkanten oder Marmoreinlagen) lieferbar.



MANUAL PAD CROSSWISE

LÄNGE	BREITE	HÖHE
250 cm	150 cm	20-50 cm

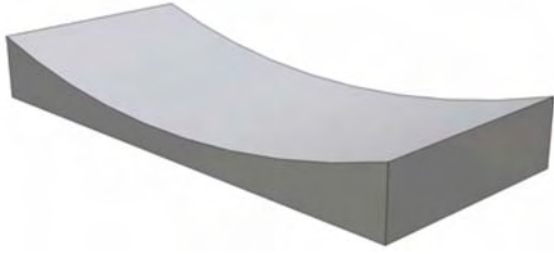
- Umlaufender Kantenschutz aus 5 x 5 cm starken verzinkten Stahlwinkel.
- Auch in anderen Abmessungen und Ausführungen (ohne Kantenschutz mit Betonkanten oder Marmoreinlagen) lieferbar.



BANANA STEP CURB

LÄNGE	BREITE	HÖHE
350 cm	175 cm	23/45 cm

- Umlaufender Kantenschutz aus 5 x 5 cm starken verzinkten Stahlwinkel.
- Auch in anderen Abmessungen und Ausführungen (ohne Kantenschutz mit Betonkanten oder Marmoreinlagen) lieferbar.

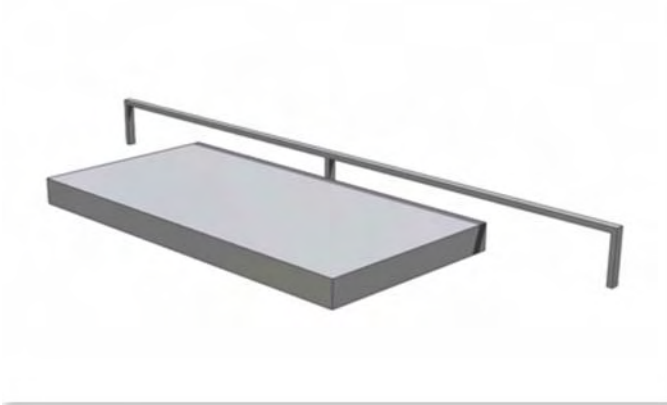


CURVED OLLIEBOX

<u>LÄNGE</u>	<u>BREITE</u>	<u>HÖHE</u>
350 cm	150 cm	45 cm

- Umlaufender Kantenschutz aus 5 x 5 cm starken verzinkten Stahlwinkel.
- Auch in anderen Abmessungen und Ausführungen (ohne Kantenschutz mit Betonkanten oder Marmoreinlagen) lieferbar.

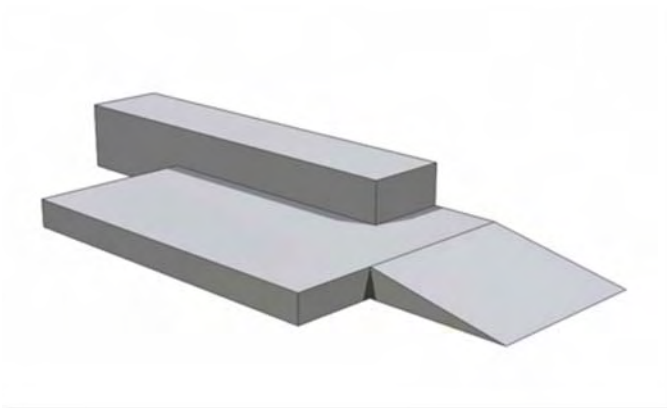
 URBAN SETUPS



MANUAL PAD MIT RAIL

LÄNGE	BREITE	HÖHE
500 cm	150 cm	20/40 cm

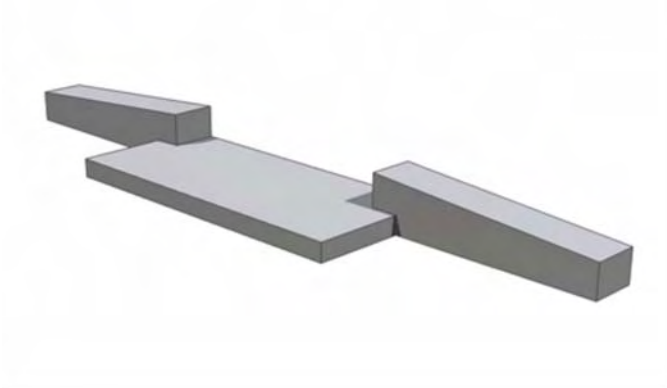
- Manual Pad Länge 300 cm, Breite 150 cm, Höhe 20 cm.
- Umlaufender Kantenschutz aus 5 x 5 cm starken verzinkten Stahlwinkel.
- Rail Länge 500 cm, Breite 6 cm, Höhe 40 cm.
- Verzinkte Stahlkonstruktion 6 cm x 4 cm Vierkantrrohr.
- Einbau mittels Bodenfundament.
- Auch in anderen Abmessungen und Ausführungen (ohne Kantenschutz mit Betonkanten oder Marmoreinlagen) lieferbar.



MANUAL PAD MIT CURB UND KICKER

LÄNGE	BREITE	HÖHE
450 cm	180 cm	20/50 cm

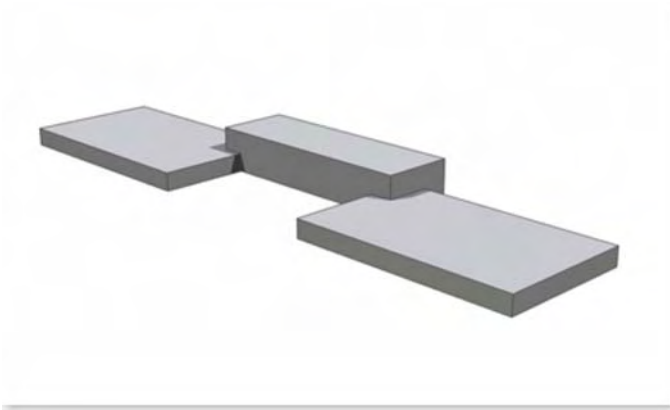
- Manual Pad Länge 250 cm, Breite 180 cm, Höhe 20 cm.
- Curb Länge 300 cm, Breite 60 cm, Höhe 50 cm.
- Kicker Neigung 11°.
- Umlaufender Kantenschutz aus 5 x 5 cm starken verzinkten Stahlwinkeln.
- Auch in anderen Abmessungen und Ausführungen (ohne Kantenschutz mit Betonkanten oder Marmoreinlagen) lieferbar.



MANUAL PAD MIT SCHRÄGEN CURBS

LÄNGE	BREITE	HÖHE
790 cm	150 cm	20/50 cm

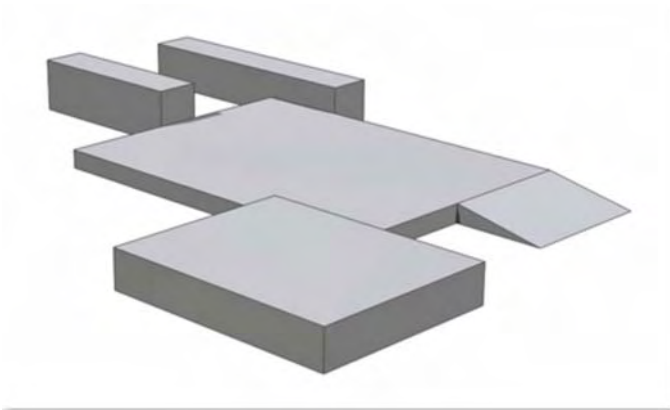
- Manual Pad Länge 350 cm, Breite 150 cm, Höhe 20 cm.
- Schräge Curbs Länge 250 cm, Breite 50 cm, Höhe 35-55 cm.
- Umlaufender Kantenschutz aus 5 x 5 cm starken verzinkten Stahlwinkeln.
- Auch in anderen Abmessungen und Ausführungen (ohne Kantenschutz mit Betonkanten oder Marmoreinlagen) lieferbar.



MANUAL PADS MIT CURB

LÄNGE	BREITE	HÖHE
700 cm	175 cm	20/45 cm

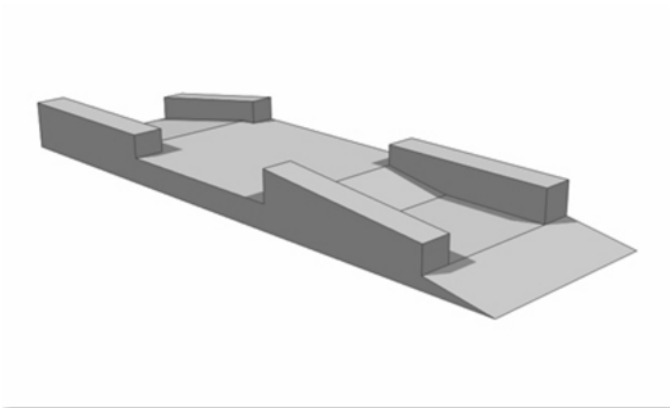
- Manual Pads Länge 250 cm, Breite 150 cm, Höhe 20 cm.
- Curb Länge 250 cm, Breite 80 cm, Höhe 45 cm.
- Umlaufender Kantenschutz aus 5 x 5 cm starken verzinkten Stahlwinkeln.
- Auch in anderen Abmessungen und Ausführungen (ohne Kantenschutz mit Betonkanten oder Marmoreinlagen) lieferbar.



URBAN SETUP_01

LÄNGE	BREITE	HÖHE
750 cm	550 cm	20/40/50/60 cm

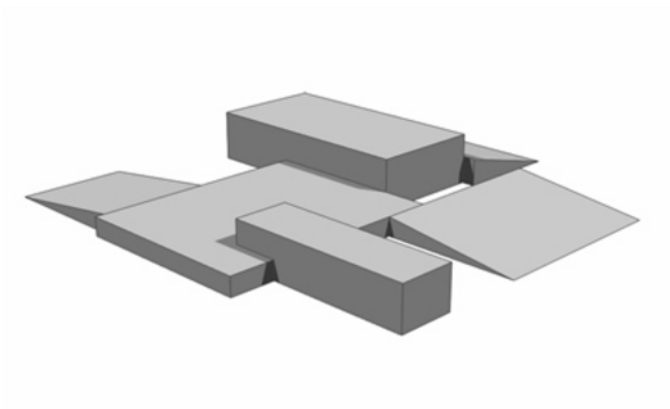
- 1. Manual Pad Länge 400 cm, Breite 300 cm, Höhe 20 cm.
- 2. Manual Pad Länge 250 cm, Breite 200 cm, Höhe 40 cm.
- 1. Curb Länge 300 cm, Breite 50 cm, Höhe 50 cm.
- 2. Curb Länge 200 cm, Breite 50 cm, Höhe 60 cm.
- Kicker Auffahrt Neigung 11°.
- Umlaufender Kantenschutz aus 5 x 5 cm starken verzinkten Stahlwinkeln.
- Auch in anderen Abmessungen und Ausführungen (ohne Kantenschutz mit Betonkanten oder Marmoreinlagen) lieferbar.



URBAN SETUP_02

LÄNGE	BREITE	HÖHE
980 cm	300 cm	20/40 cm

- 1. Ebene Höhe 20 cm.
- 2. Ebene Höhe 40 cm.
- 4 unterschiedliche Curbs
- Kicker Auffahrt Neigung 11°.
- Umlaufender Kantenschutz aus 5 x 5 cm starken verzinkten Stahlwinkeln.
- Andere Abmessungen und Ausführung auf Anfrage.

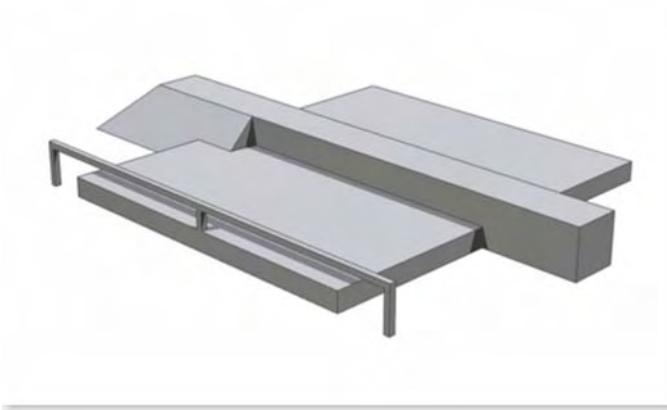


URBAN SETUP_03

LÄNGE	BREITE	HÖHE
500 cm	500 cm	20/45/55 cm

- Manual Pad Länge 200 cm, Breite 250 cm, Höhe 20 cm.
- 1. Curb Länge 200 cm, Breite 60 cm, Höhe 45 cm.
- 2. Curb Länge 250 cm, Breite 125 cm, Höhe 55 cm.
- Kicker Auffahrt Neigung 11°.
- Umlaufender Kantenschutz aus 5 x 5 cm starken verzinkten Stahlwinkeln.
- Auch in anderen Abmessungen und Ausführungen (ohne Kantenschutz mit Betonkanten oder Marmoreinlagen) lieferbar.

URBAN SETUP_04



<u>LÄNGE</u>	<u>BREITE</u>	<u>HÖHE</u>
600 cm	410 cm	20/

- Manual Pads Länge 350 cm, Breite 180 cm, Höhe 20 cm.
- Curb Länge 600 cm, Breite 50 cm, Höhe 50 cm.
- Rail Länge 450 cm, Breite 6 cm, Höhe 45 cm.
- Wallride Neigung 45°.
- Umlaufender Kantenschutz aus 5 x 5 cm starken verzinkten Stahlwinkeln.
- Auch in anderen Abmessungen und Ausführungen (ohne Kantenschutz mit Betonkanten oder Marmoreinlagen) lieferbar.

ANLAUF- UND ECKRAMPEN SPEED IS CONTROL

Skater brauchen Geschwindigkeit, um die einzelnen Obstacles in einem Skatepark anzufahren. Als Basis haben sich hierfür Quarterpipes und Banks bewährt, die man variantenreich kombinieren kann.

Ein Skatepark sollte mindestens zwei gegenüberliegende Anlauframpen haben. Damit mehrere Skater gleichzeitig die Anlage nutzen können, empfiehlt es sich, mehrere Anlauframpen nebeneinander und / oder Eckelemente in den Parcours mit einzuplanen.



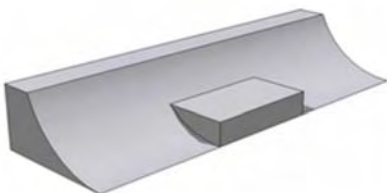
BANKS

Sie ist die Mutter aller Anlauframpen. Früher nur ein Schräge – nun aber unten mit einer Transition versehen für mehr Flow.



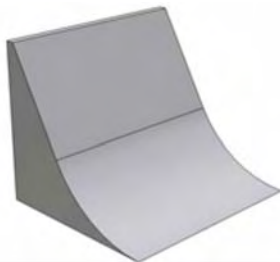
QUARTERPIPES

Die Quarterpipe ist im Wortsinn eine Viertel Röhre. Der Radius der Transition und die Bauhöhe bestimmen die Fahreigenschaften.



STREET ELEMENTS

Street Elements sind puristische, auf die reine Funktion, beschränkte Obstacles. Sie bilden die Architektur der Stadt auf kleinsten Raum ab.



WALLRIDES

Wallrides werden voranigig in Bikeparks für Sportarten wie BMX und MTB verbaut, um hohe Geschwindigkeiten zu erreichen, die für Sprünge an Funboxen nötig sind.

 **BANKS**



BANK MIT PLATTFORM

LÄNGE	BREITE	HÖHE
322 cm	250 cm	80 cm
350 cm	250 cm	98 cm
392 cm	250 cm	125 cm
392 cm	500 cm	125 cm
430 cm	250 cm	150 cm
430 cm	500 cm	150 cm

- 33° Bank mit Übergangstransition Radius 200 cm.
- Plattformtiefe 140 cm.
- Ab 100 cm Podesthöhe komplett mit dreiseitigem 120 cm hohen feuerverzinkten Schutzgeländer.
- Andere Abmessungen und Ausführungen auf Anfrage.



BANK HIP 45°

LÄNGE	BREITE	HÖHE
363 cm	548 cm	98 cm
410 cm	581 cm	125 cm
453 cm	612 cm	150 cm

- 30° Bank mit Übergangstransition Radius 200 cm.
- Plattformtiefe 140 cm.
- Ab 100 cm Podesthöhe komplett mit dreiseitigem 120 cm hohen feuerverzinkten Schutzgeländer.
- Andere Abmessungen und Ausführungen auf Anfrage



SPEED BANK

LÄNGE	BREITE	HÖHE
439 cm	250 cm	150 cm
439 cm	500 cm	150 cm

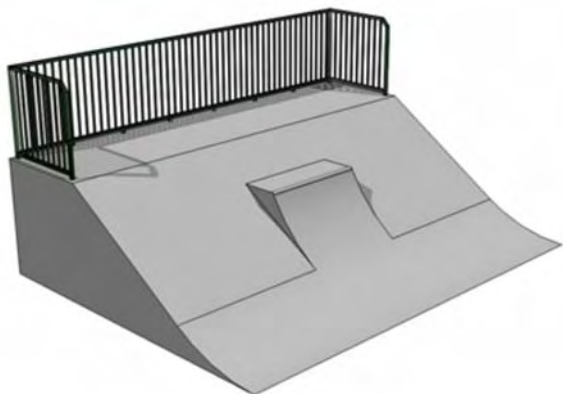
- 35° Bank mit zwei Übergangstransition Radius 150 cm.
- Plattformtiefe 130 cm.
- Komplett mit dreiseitigem 120 cm hohen feuerverzinkten Schutzgeländer.
- Andere Abmessung und Ausführungen auf Anfrage



WALLBANK

LÄNGE	BREITE	HÖHE
385 cm	500 cm	160 cm

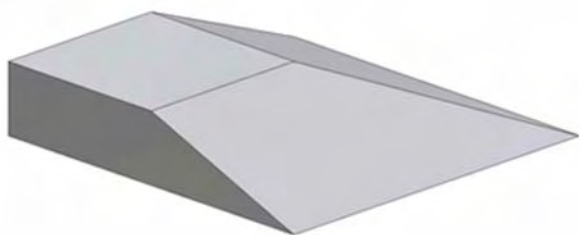
- 35°/60° Bank Übergangstransition Radius 200 cm.
- Plattformtiefe 140 cm.
- Komplett mit dreiseitigem 120 cm hohen feuerverzinkten Schutzgeländer. 6 cm feuerverzinktes Coping.
- Andere Abmessungen und Ausführungen auf Anfrage



BANK MIT JUMPRAMP

LÄNGE	BREITE	HÖHE
455 cm	600 cm	160 cm

- 33° Bank Übergangstransition Radius 230 cm.
- Jumpramp mit Transition 230, Breite 150 cm.
- Plattformtiefe 140 cm.
- Komplett mit dreiseitigem 120 cm hohen feuerverzinkten Schutzgeländer.
- Andere Abmessungen und Ausführungen auf Anfrage



BANK HIP 90°

LÄNGE	BREITE	HÖHE
500 cm	500 cm	98 cm

- Bankneigung 21°
- Plattformgröße 250x250 cm
- Andere Abmessungen und Ausführungen auf Anfrage

 **QUARTERPIPES**



QUARTERPIPE MIT PLATFORM

<u>LÄNGE</u>	<u>BREITE</u>	<u>HÖHE</u>
305 cm	250 cm	80 cm
318 cm	250 cm	98 cm
332 cm	250 cm	125 cm
332 cm	500 cm	125 cm
356 cm	500 cm	150 cm
363 cm	500 cm	175 cm
368 cm	500 cm	200 cm

- Transition Radius 210 cm (Höhe 80/98/125 cm).
- Radius 230 cm (Höhe 150/175/200 cm).
- Plattformtiefe 140 cm.
- 6 cm starkes verzinktes Coping mit geschlossenen Enden.
- Ab 100 cm Podesthöhe komplett mit dreiseitigem 120 cm hohen feuerverzinkten Schutzgeländer.
- Andere Abmessungen und Ausführungen auf Anfrage.



QUARTER HIP 45°

<u>LÄNGE</u>	<u>BREITE</u>	<u>HÖHE</u>
318 cm	516 cm	98 cm
332 cm	526 cm	125 cm
356 cm	542 cm	150 cm

- Transition Radius 210 cm (Höhe 98/125 cm).
- Radius 230 cm (Höhe 150 cm).
- Plattformtiefe 140 cm. 6 cm starkes verzinktes Coping mit geschlossenen Enden.
- Ab 100 cm Podesthöhe komplett mit dreiseitigem 120 cm hohen feuerverzinkten Schutzgeländer.
- Andere Abmessungen und Ausführungen auf Anfrage.



QUARTER HIP 90°

<u>LÄNGE</u>	<u>BREITE</u>	<u>HÖHE</u>
428 cm	428 cm	98 cm
442 cm	442 cm	125 cm
466 cm	466 cm	150 cm
473 cm	473 cm	175 cm

- Transition Radius 210 cm/98 cm; 125 cm.
- Transition Radius 230 cm/Höhe 150 cm; 175 cm.
- Plattformtiefe 250 cm.
- 6 cm starkes verzinktes Coping mit geschlossenen Enden.
- Ab 100 cm Podesthöhe komplett mit dreiseitigem 120 cm hohen feuerverzinkten Schutzgeländer.
- Andere Abmessungen und Ausführungen auf Anfrage.



QUARTER BANK HIP 90°

LÄNGE	BREITE	HÖHE
428 cm	460 cm	98 cm
442 cm	502 cm	125 cm
466 cm	540 cm	150 cm

- Transition Radius 210 cm/98 cm; 125 cm.
- Transition Radius 230 cm/Höhe 150 cm.
- 33° Bank mit Übergangstransition Radius 200 cm
- Plattformtiefe 250 cm.
- 6 cm starkes verzinktes Coping mit geschlossenen Enden.
- Ab 100 cm Podesthöhe komplett mit dreiseitigem 120 cm hohen feuerverzinkten Schutzgeländer.
- Andere Abmessungen und Ausführungen auf Anfrage.

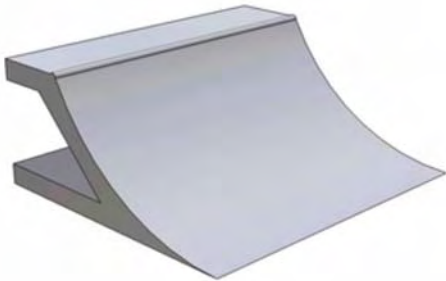


QUARTER-BANK MIT PLATFORM

LÄNGE	BREITE	HÖHE
342 cm	500 cm	125 cm
351 cm	500 cm	150 cm
357 cm	500 cm	175 cm

- Transition Radius 210 cm/Höhe 125 cm.
- Transition Radius 230 cm/Höhe 150 cm; 175 cm.
- 35° Bank mit Übergangstransition Radius 200 cm.
- Plattformtiefe 150 cm. 6 cm starkes verzinktes Coping mit geschlossenen Enden.
- Komplett mit dreiseitigem 120 cm hohen feuerverzinkten Schutzgeländer.
- Andere Abmessungen und Ausführungen auf Anfrage.

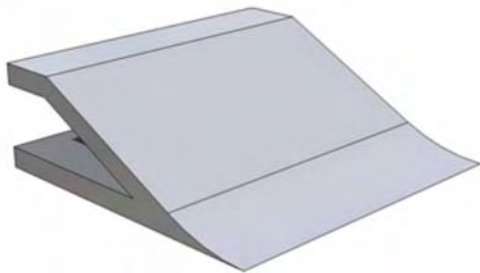
 STREET ELEMENTE



STREET QUARTERPIPE

LÄNGE	BREITE	HÖHE
210 cm	250 cm	80 cm
220 cm	250 cm	98 cm

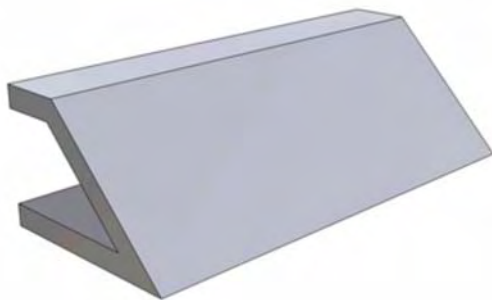
- Transition Radius 180 cm.
- Plattformtiefe 60 cm.
- 6 cm starkes verzinktes Coping mit geschlossenen Enden.
- Andere Abmessungen und Ausführungen auf Anfrage.



STREET BANK

LÄNGE	BREITE	HÖHE
247 cm	250 cm	80 cm
278 cm	250 cm	98 cm

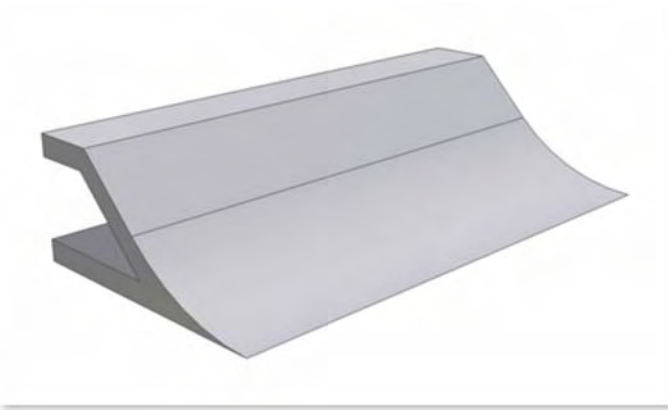
- 30° Bank mit Übergangstransition Radius 180 cm.
- Plattformtiefe 60 cm.
- Andere Abmessung und Ausführungen auf Anfrage.



STREET WALLRIDE

LÄNGE	BREITE	HÖHE
148 cm	350 cm	98 cm

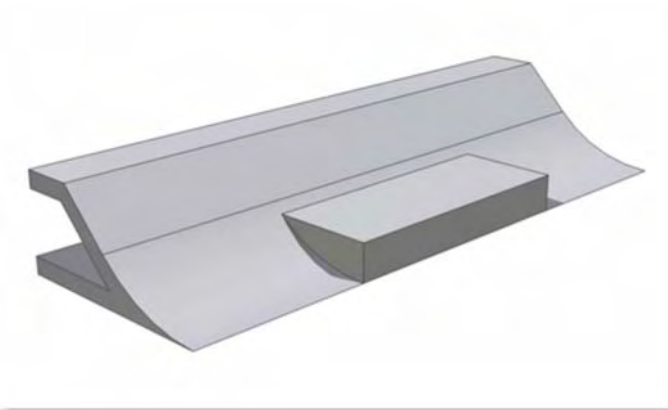
- 45° Bank.
- Plattformtiefe 50 cm.
- Andere Abmessungen und Ausführungen auf Anfrage.



CHINA BANK

LÄNGE	BREITE	HÖHE
200 cm	400 cm	90 cm

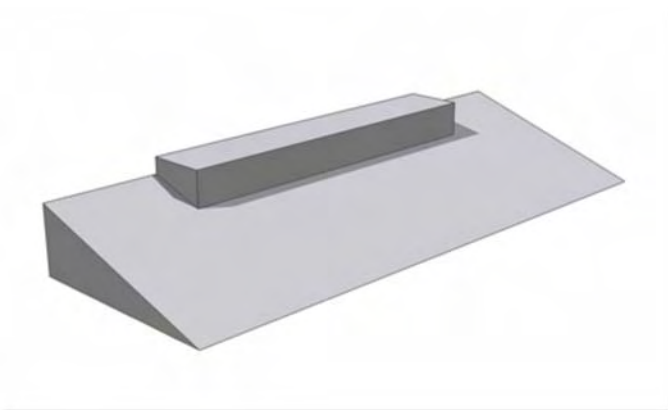
- 45° Bank mit Übergangstransition Radius 150 cm.
- Plattformtiefe 50 cm.
- Andere Abmessungen und Ausführungen auf Anfrage.



CHINA BANK MIT CURB

LÄNGE	BREITE	HÖHE
200 cm	600 cm	90 cm

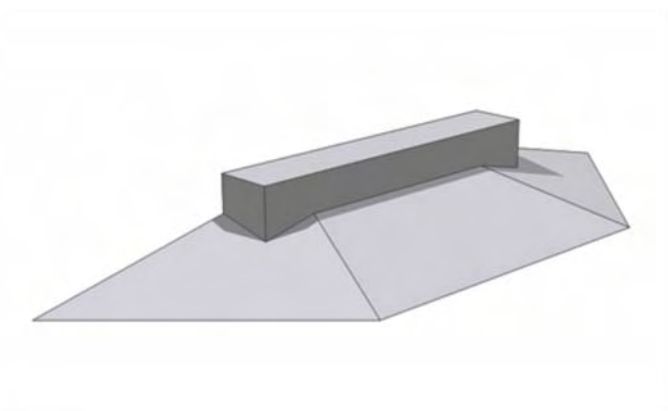
- 45° Bank mit Übergangstransition Radius 150 cm.
- Plattformtiefe 50 cm.
- Curb, Länge 97 cm, Breite 250 cm, Höhe 35 cm.
- Andere Abmessungen und Ausführungen auf Anfrage.



BANK MIT CURB

LÄNGE	BREITE	HÖHE
173 cm	500 cm	70 cm

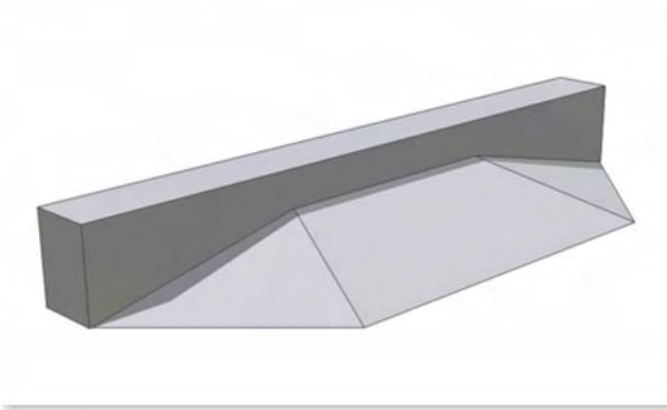
- Bank Neigung 18°.
- Curb, Länge 300 cm, Breite 50 cm, Höhe 30 cm.
- Alle Grindkanten mit umlaufenden Kantenschutz aus 5 cm verzinkten Winkelstahl.
- Andere Ausführungen und Abmessungen auf Anfrage.



STREET BANK MIT CURB

LÄNGE	BREITE	HÖHE
173 cm	646 cm	70 cm

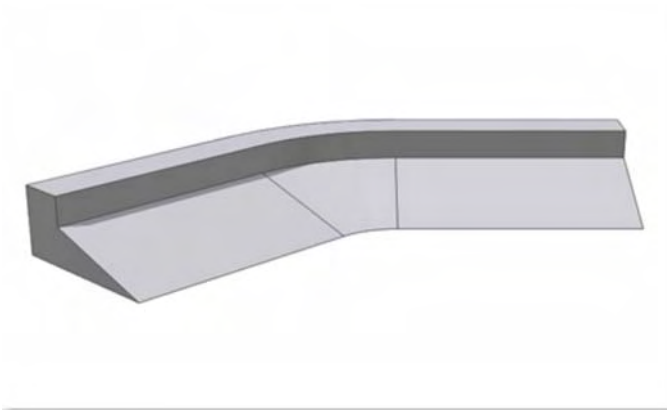
- Bank Neigung 18°
- Curb, Länge 300 cm, Breite 50 cm, Höhe 30 cm.
- Alle Grindkanten mit umlaufenden Kantenschutz aus 5 cm verzinkten Winkelstahl.
- Andere Ausführungen und Abmessungen auf Anfrage.



STREET BANK MIT STRAIGHT LEDGE

LÄNGE	BREITE	HÖHE
173 cm	550 cm	70 cm

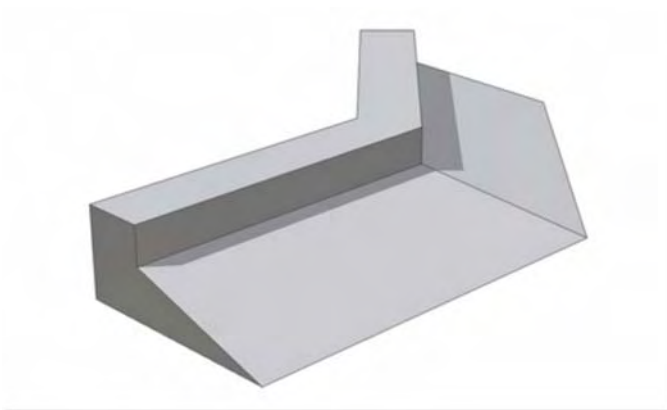
- Bank Neigung 18°.
- Straight Ledge, Länge 550 cm, Breite 50 cm, Höhe 30 cm.
- Alle Grindkanten mit umlaufenden Kantenschutz aus 5 cm verzinkten Winkelstahl.
- Andere Ausführungen und Abmessungen auf Anfrage.



CORNER STREET BANK MIT CURB

LÄNGE	BREITE	HÖHE
372 cm	604 cm	70 cm

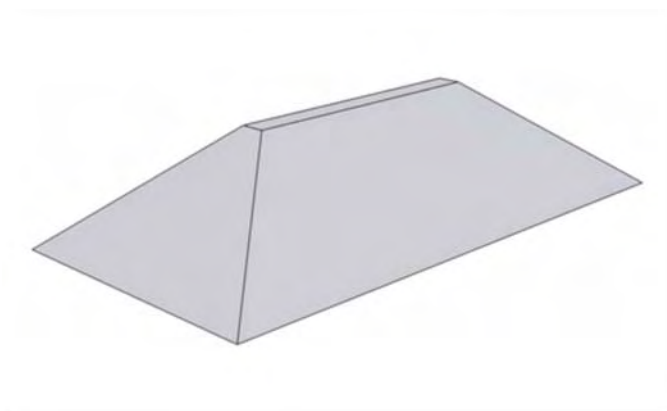
- Bank Neigung 18° angeordnet über 45°.
- Curb, Breite 50 cm, Höhe 35 cm.
- Alle Grindkanten mit umlaufenden Kantenschutz aus 5 cm verzinkten Winkelstahl.
- Andere Ausführungen und Abmessungen auf Anfrage.



HIP STREET BANK 45° MIT CURB

LÄNGE	BREITE	HÖHE
350 cm	549 cm	70 cm

- Bank Neigung 18° angeordnet über 45°.
- Curb, Breite 50 cm, Höhe 30 cm.
- Alle Grindkanten mit umlaufenden Kantenschutz aus 5 cm verzinkten Winkelstahl.
- Andere Ausführungen und Abmessungen auf Anfrage.

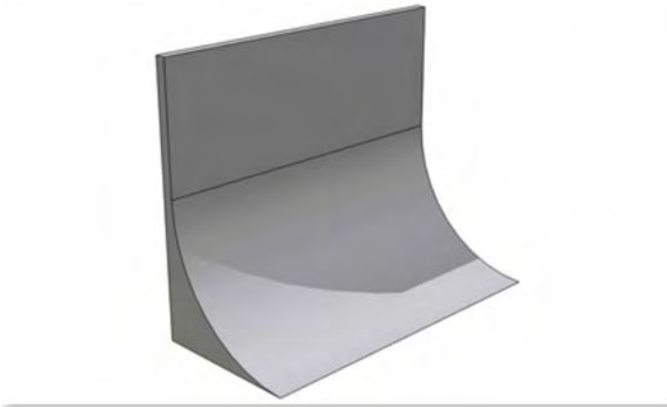


STREET HIP

LÄNGE	BREITE	HÖHE
500	250	60

- Pyramide mit Neigungswinkel 15°.
- Andere Ausführungen und Abmessungen auf Anfrage.

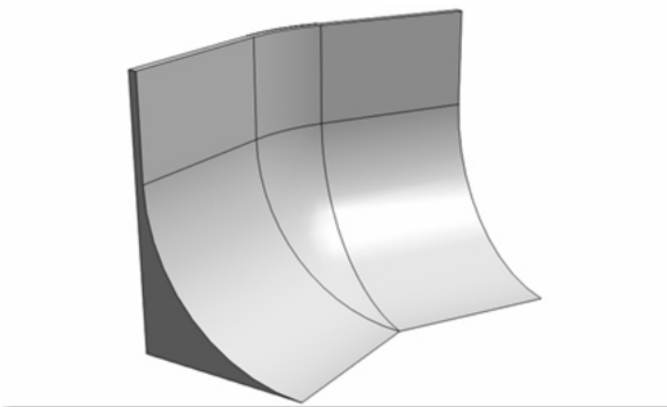
 WALLRIDES



WALLRIDE

LÄNGE	BREITE	HÖHE
260 cm	500 cm	300 cm
220 cm	500 cm	300 cm

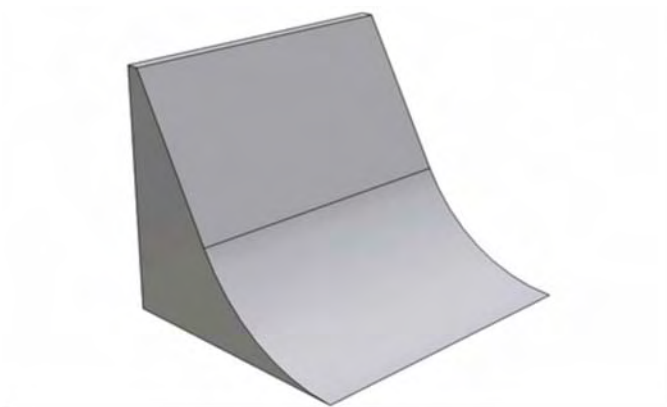
- 90° Wand mit Übergangstransition Radius 250 cm/Länge 260; Radius 210/Länge 220 cm.
- Andere Abmessungen und Ausführungen auf Anfrage.



CURVED WALLRIDE

LÄNGE	BREITE	HÖHE
386 cm	600 cm	325 cm

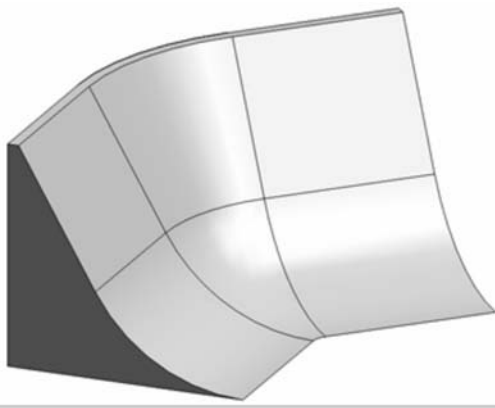
- 90° Wand mit Übergangstransition Radius 250 cm.
- angeordnet über 30°
- Andere Abmessungen und Ausführungen auf Anfrage.



NEW SCHOOL WALLRIDE

LÄNGE	BREITE	HÖHE
320 cm	250 cm	300 cm
320 cm	500 cm	300 cm

- 60° Wand mit Übergangstransition Radius 230 cm.
- Andere Abmessungen und Ausführungen auf Anfrage.



CURVED NEW SCHOOL WALLRIDE

<u>LÄNGE</u>	<u>BREITE</u>	<u>HÖHE</u>
530 cm	700 cm	300 cm

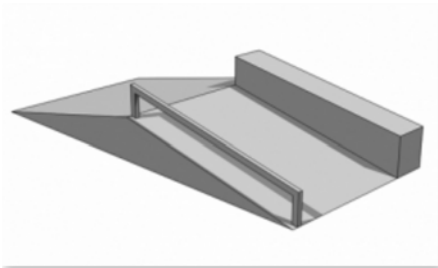
- 60° Wand mit Übergangstransition Radius 230 cm.
- angeordnet über 45°.
- Andere Abmessungen und Ausführungen auf Anfrage.

2-SEITIGE FUNBOXEN CENTRAL PARK ELEMENT

Die Funbox bildet den Kern jeder klassischen Skateanlage.

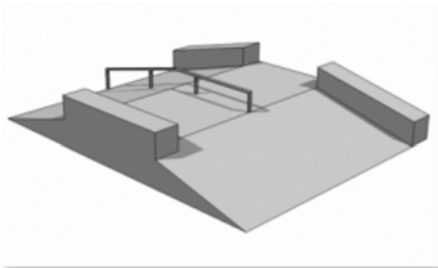
Das Basis-Funboxelement ist vergleichbar mit einem Tisch mit zwei Schrägen kombiniert mit Ledge, Rails und Curbs.

Die Platzgröße und die Vorliebe der Nutzer, sollten bei der Auswahl der richtigen Funbox den Ausschlag geben.



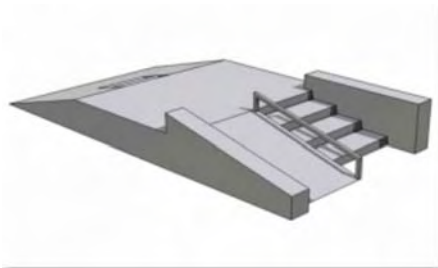
BANK SPINES

Zwei aneinander gestellt Schrägen – wir nennen es Bank Spine – gibt es in verschiedenen Ausführungen.



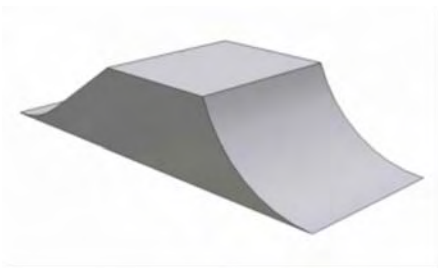
CURB CUTS

Curb Cut – der Funbox Klassiker in zahlreichen Varianten.



CURB CUTS COMBOS

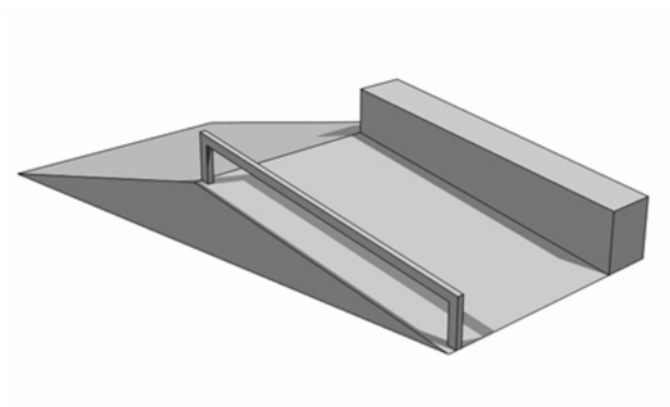
Curb Cut kombiniert mit weiteren Obstacles wie Treppen oder Gaps



BIKE FUNBOXEN

Funboxen für Biker (BMX,DH,Dirt) und Inliner. Oder einfach für alle mit Rädern die hohe Airs springen möchten.

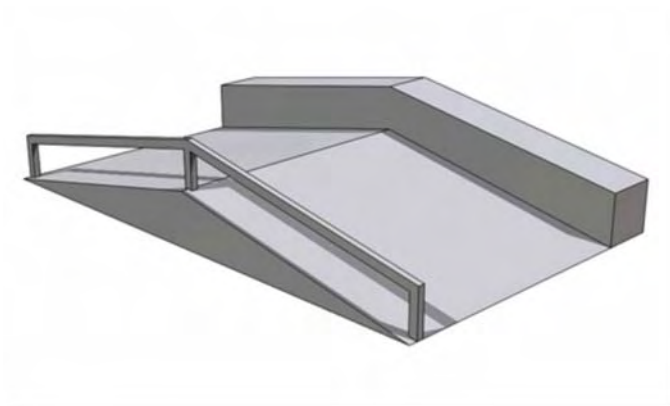
 **BANK SPINES**



BANKSPINE MIT RAIL UND LEDGE

<u>LÄNGE</u>	<u>BREITE</u>	<u>HÖHE</u>
500 cm	250 cm	92 cm

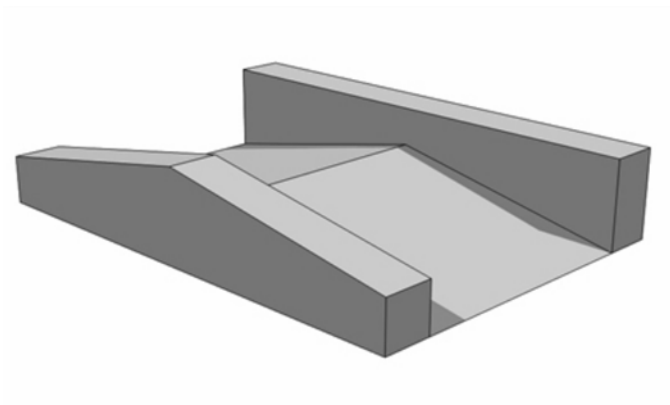
- Plattformhöhe 50 cm.
- Auffahrten Neigung 12°.
- Schräge Ledge, Länge 250 cm, Breite 50 cm, Höhe Ansprung 42 cm, Höhe Abgang 48 cm.
- Rail aus 8 x 8 cm verzinkten Vierkant.
- Alle Grindkanten mit umlaufenden Kantenschutz aus 5 cm verzinkten Winkelstahl.
- Andere Ausführungen und Abmessungen auf Anfrage.



BANKSPINE MIT RAIL UND ROOF LEDGE

<u>LÄNGE</u>	<u>BREITE</u>	<u>HÖHE</u>
500 cm	300 cm	92 cm

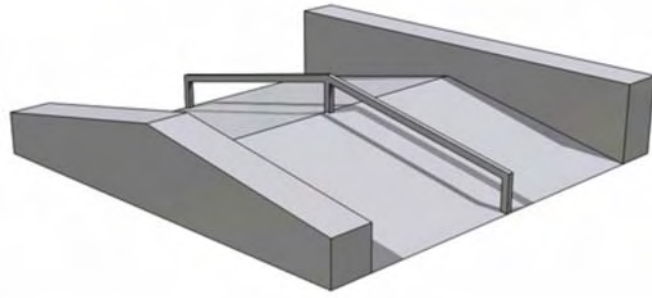
- Plattformhöhe 50 cm.
- Auffahrten Neigung 12°.
- Schräge Ledge, Länge 500 cm, Breite 50 cm, Höhe Ansprung 42 cm, Höhe Abgang 48 cm.
- Rail aus 8 x 8 cm verzinkten Vierkant.
- Alle Grindkanten mit umlaufenden Kantenschutz aus 5 cm verzinkten Winkelstahl.
- Andere Ausführungen und Abmessungen auf Anfrage.



BANKSPINE MIT STRAIGHT UND ROOF LEDGE

<u>LÄNGE</u>	<u>BREITE</u>	<u>HÖHE</u>
500 cm	350 cm	92 cm

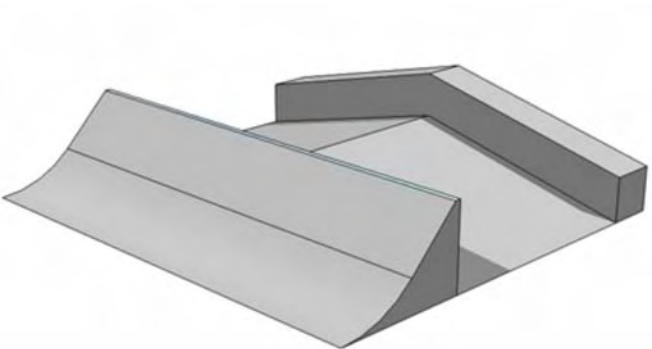
- Plattformhöhe 50 cm.
- Auffahrten Neigung 12°.
- Schräge Ledge, Länge 500 cm, Breite 50 cm, Höhe Ansprung 42 cm, Höhe Abgang 48 cm.
- Straight Ledge, Länge 500 cm, Breite 50 cm, Höhe Ansprung 38 cm, Höhe Abgang 88 cm.
- Alle Grindkanten mit umlaufenden Kantenschutz aus 5 cm verzinkten Winkelstahl.
- Andere Ausführungen und Abmessungen auf Anfrage.



BANKSPINE MIT RAIL, STRAIGHT UND ROOF LEDGE

LÄNGE	BREITE	HÖHE
500 cm	500 cm	92 cm

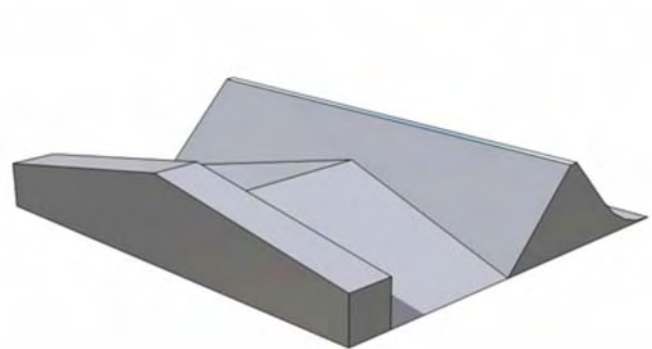
- Plattformhöhe 50 cm.
- Auffahrten Neigung 12°.
- Schräge Ledge, Länge 500 cm, Breite 50 cm, Höhe Ansprung 42 cm, Höhe Abgang 48 cm.
- Straight Ledge, Länge 500 cm, Breite 50 cm, Höhe Ansprung 38 cm, Höhe Abgang 88 cm.
- Rail aus 8 x 8 cm verzinkten Vierkant.
- Alle Grindkanten mit umlaufenden Kantenschutz aus 5 cm verzinkten Winkelstahl.
- Andere Ausführungen und Abmessungen auf Anfrage.



BANKSPINE MIT CHINA BANK UND ROOF LEDGE

LÄNGE	BREITE	HÖHE
500 cm	446 cm	92 cm

- Plattformhöhe 50 cm.
- Auffahrten Neigung 12°.
- Roof Ledge, Länge 500 cm, Breite 50 cm, Höhe Ansprung 42 cm, Höhe Abgang 48 cm.
- China Bank, Länge 500 cm, Breite 148 cm, Höhe 90 cm, 45° Bank Neigung mit Transition.
- Alle Grindkanten mit umlaufenden Kantenschutz aus 5 cm verzinkten Winkelstahl.
- Andere Ausführungen und Abmessungen auf Anfrage.

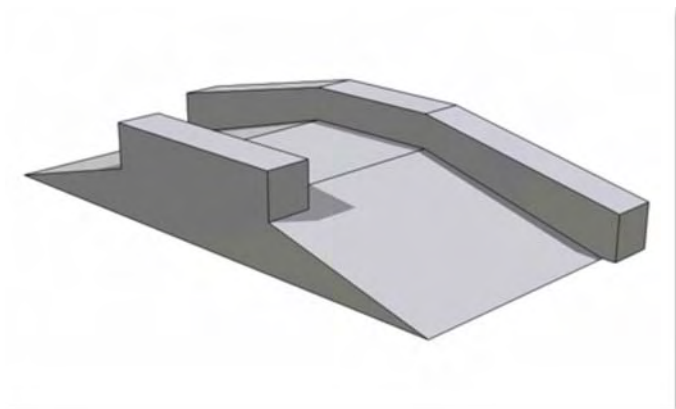


BANKSPINE MIT JERSEY BARRIER UND ROOF LEDGE

LÄNGE	BREITE	HÖHE
500 cm	450 cm	92 cm

- Plattformhöhe 50 cm.
- Auffahrten Neigung 12°.
- Roof Ledge, Länge 500 cm, Breite 50 cm, Höhe Ansprung 42 cm, Höhe Abgang 48 cm.
- Jersey Barrier, Länge 500 cm, Breite 240 cm, Höhe 90 cm, 45° Bank Neigung, eine Seite mit Transition.
- Alle Grindkanten mit umlaufenden Kantenschutz aus 5 cm verzinkten Winkelstahl.
- Andere Ausführungen und Abmessungen auf Anfrage.

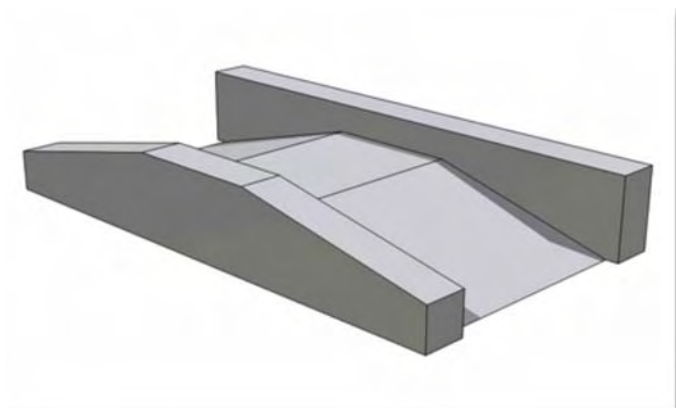
 CURB CUTS



CURBCUT MIT LEDGE UND CURB

LÄNGE	BREITE	HÖHE
640 cm	300 cm	98 cm

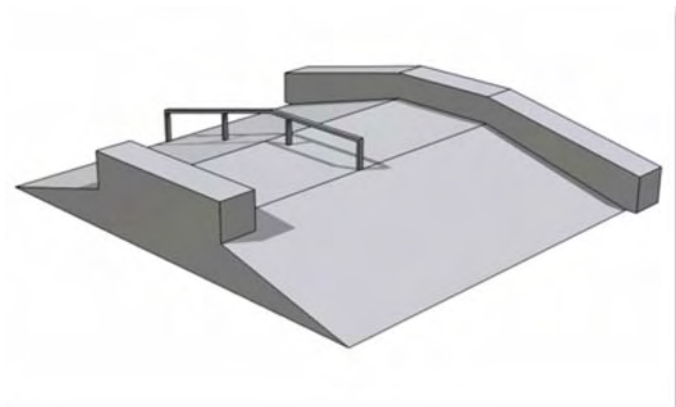
- Plattformhöhe 60 cm. Plattformlänge 160 cm. Auffahrten Neigung 15°.
- Curb, Länge 225 cm, Höhe 40 cm, Breite 50 cm.
- Schräge Ledge, Länge 640 cm, Breite 50 cm, Höhe Ansprung 38 cm, Höhe Abgang 48 cm.
- Alle Grindkanten mit umlaufenden Kantenschutz aus 5 cm verzinkten Winkelstahl.
- Andere Ausführungen und Abmessungen auf Anfrage.



CURB CUT MIT ZWEI LEDGE

LÄNGE	BREITE	HÖHE
640 cm	350 cm	98 cm

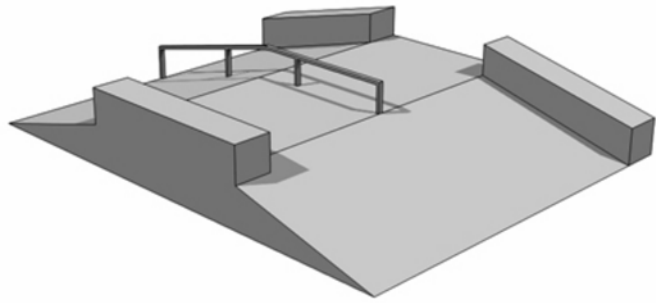
- Plattformhöhe 60 cm. Plattformlänge 160 cm. Auffahrten Neigung 15°.
- Straight Ledge, Länge 640 cm, Höhe 90 cm, Breite 50 cm.
- Schräge Ledge, Länge 640 cm, Breite 50 cm, Höhe Ansprung 38 cm, Höhe Abgang 48 cm.
- Alle Grindkanten mit umlaufenden Kantenschutz aus 5 cm verzinkten Winkelstahl.
- Andere Ausführungen und Abmessungen auf Anfrage.



CURB CUT MIT LEDGE, RAIL UND CURB

LÄNGE	BREITE	HÖHE
640 cm	550 cm	98 cm

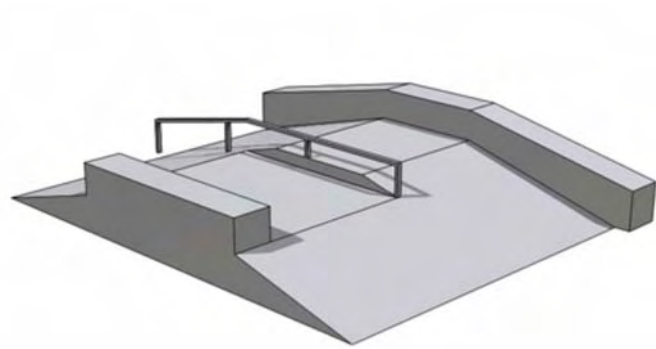
- Plattformhöhe 60 cm. Plattformlänge 160 cm. Auffahrten Neigung 15°.
- Curb, Länge 225 cm, Höhe 40 cm, Breite 50 cm.
- Schräge Ledge, Länge 640 cm, Breite 50 cm, Höhe Ansprung 38 cm, Höhe Abgang 48 cm.
- Rail aus 6 x 4 cm verzinkten Vierkant.
- Alle Grindkanten mit umlaufenden Kantenschutz aus 5 cm verzinkten Winkelstahl.
- Andere Ausführungen und Abmessungen auf Anfrage.



CURB CUT MIT ZWEI LEDGES, CURB UND RAIL

LÄNGE	BREITE	HÖHE
690 cm	500 cm	98 cm

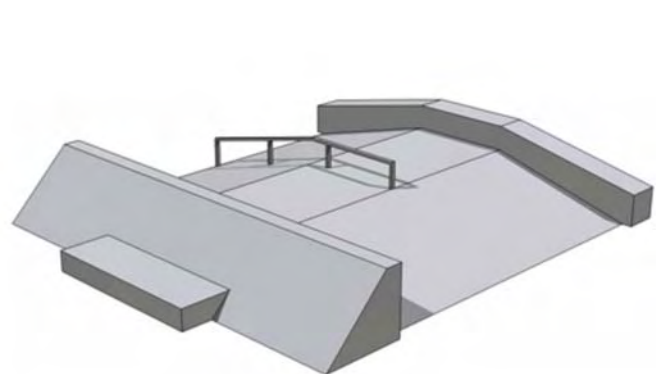
- Plattformhöhe 60 cm. Plattformlänge 200 cm. Auffahrten Neigung 15°.
- Curb, Länge 250 cm, Höhe 40 cm, Breite 50 cm.
- Zwei schräge Ledge, Länge 225 cm, Breite 50 cm, Höhe Ansprung 38 cm, Höhe Abgang 48 cm.
- Rail aus 6 x 4 cm verzinkten Vierkant.
- Alle Grindkanten mit umlaufenden Kantenschutz aus 5 cm verzinkten Winkelstahl.
- Andere Ausführungen und Abmessungen auf Anfrage.



CURB CUT TWO LEVEL MIT LEDGE, RAIL UND CURB

LÄNGE	BREITE	HÖHE
640 cm	500 cm	98 cm

- Plattformhöhe 45/60 cm. Plattformlänge 160/262 cm. Auffahrten Neigung 15°.
- Curb, Länge 262 cm, Höhe 40 cm, Breite 50 cm.
- Schräge Ledge, Länge 640 cm, Breite 50 cm, Höhe Ansprung 38 cm, Höhe Abgang 48 cm.
- Rail aus 6 x 4 cm verzinkten Vierkant.
- Alle Grindkanten mit umlaufenden Kantenschutz aus 5 cm verzinkten Winkelstahl.
- Andere Ausführungen und Abmessungen auf Anfrage.

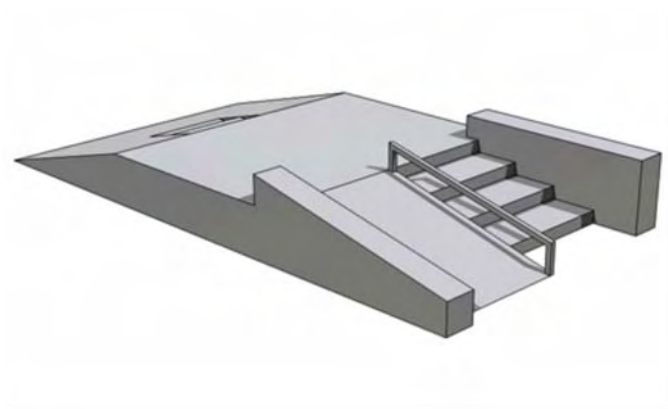


CURB CUT MIT LEDGE, RAIL UND WALLRIDE, MANUALPAD

LÄNGE	BREITE	HÖHE
640 cm	720 cm	98 cm

- Plattformhöhe 45/60 cm. Plattformlänge 160/262 cm. Auffahrten Neigung 15°.
- Curb, Länge 262 cm, Höhe 40 cm, Breite 50 cm.
- Schräge Ledge, Länge 640 cm, Breite 50 cm, Höhe Ansprung 38 cm, Höhe Abgang 48 cm.
- Rail aus 6 x 4 cm verzinkten Vierkant.
- Wallride 45° mit 25 cm Plattform
- Manual Pad, Länge 250 cm, Breite 70 cm, Höhe 25 cm
- Alle Grindkanten mit umlaufenden Kantenschutz aus 5 cm verzinkten Winkelstahl.
- Andere Ausführungen und Abmessungen auf Anfrage.

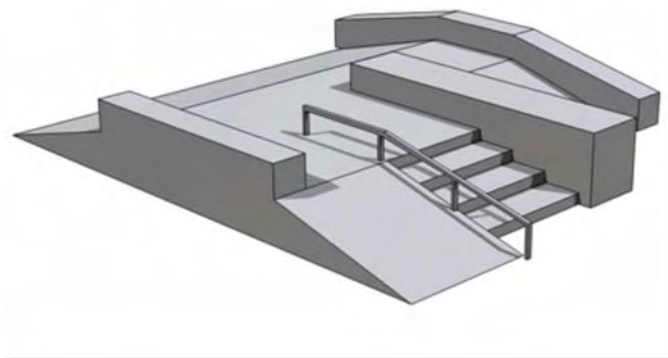
 CURB CUTS COMBOS



BIG CURB CUT MIT TREPPE, RAIL, ZWEI LEDGES UND WEMBLEY GAP

LÄNGE	BREITE	HÖHE
950 cm	500 cm	125 cm

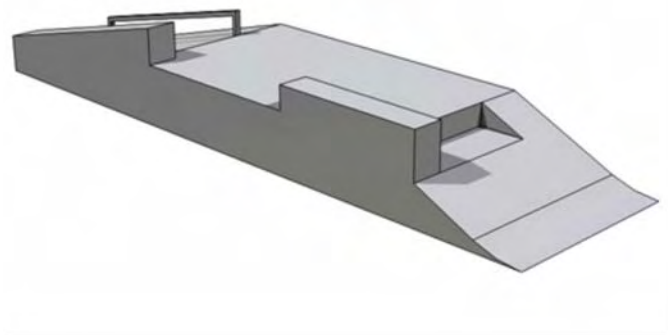
- Plattformhöhe 80 cm. Plattformlänge 350 cm. Auffahrten Neigung 15°.
- Straight Ledge Länge 320 cm, Höhe 115 cm, Breite 50 cm.
- Schräge Ledge Länge 350 cm, Breite 50 cm, Höhe Ansprung 45 cm, Höhe Abgang 48 cm.
- Rail aus 8 x 8 cm verzinkten Vierkant.
- Wembley Gap 30 x 150 cm.
- Alle Grindkanten mit umlaufenden Kantenschutz aus 5 cm verzinkten Winkelstahl.
- Andere Ausführungen und Abmessungen auf Anfrage.



CURB CUT MIT TREPPE, RAIL, ZWEI CURBS UND LEDGE

LÄNGE	BREITE	HÖHE
800 cm	700 cm	105 cm

- Plattformhöhe 60 cm. Plattformlänge 160 cm / 350 cm. Auffahrten Neigung 15°.
- Straight Ledge Länge 440 cm, Höhe Ansprung 40 cm, Breite 90 cm.
- Schräge Ledge Länge 640 cm, Breite 50 cm, Höhe Ansprung 38 cm, Höhe Abgang 48 cm.
- Rail aus 8 x 8 cm verzinkten Vierkant.
- Treppe mit 4 Stufen. Curb Länge 350 cm, Breite 50 cm, Höhe 45 cm.
- Alle Grindkanten mit umlaufenden Kantenschutz aus 5 cm verzinkten Winkelstahl.
- Andere Ausführungen und Abmessungen auf Anfrage.

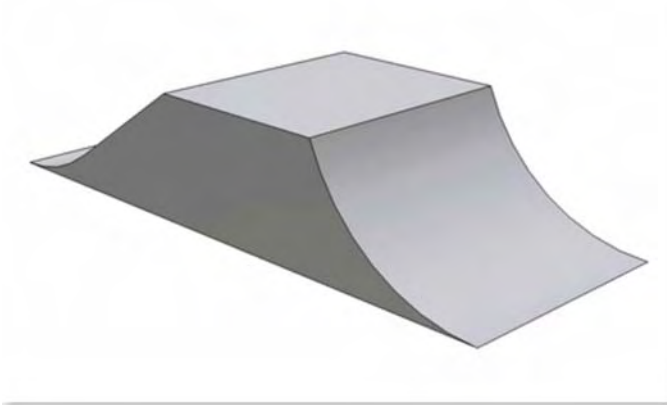


CURB CUT MIT LONDONGAP, LEDGE, CURB UND RAIL

LÄNGE	BREITE	HÖHE
1120 cm	300 cm	143 cm

- Plattformhöhe 98 cm. Plattformlänge 500 cm. Auffahrt Gap mit 25° Bank-Transition.
- Abfahrt Neigung 15°. Gap Breite 175 cm, Höhe 35 cm.
- Straight Ledge Länge 250 cm, Höhe Ansprung 35 cm, Breite 50 cm.
- Schräge Ledge Länge 405 cm, Breite 50 cm, Höhe Ansprung 45 cm, Höhe Abgang 48 cm.
- Rail aus 8 x 8 cm verzinkten Vierkant.
- Alle Grindkanten mit umlaufenden Kantenschutz aus 5 cm verzinkten Winkelstahl.
- Andere Ausführungen und Abmessungen auf Anfrage.

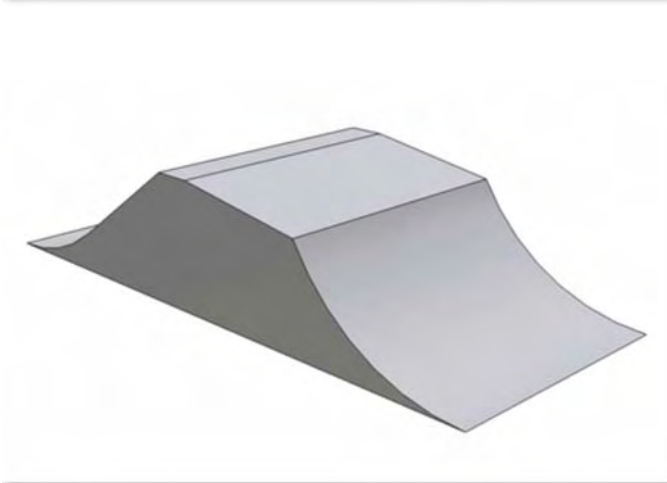
 **BIKE FUNBOXEN**



BIKE FUNBOX

LÄNGE	BREITE	HÖHE
745 cm	300 cm	130 cm
785 cm	300 cm	150 cm

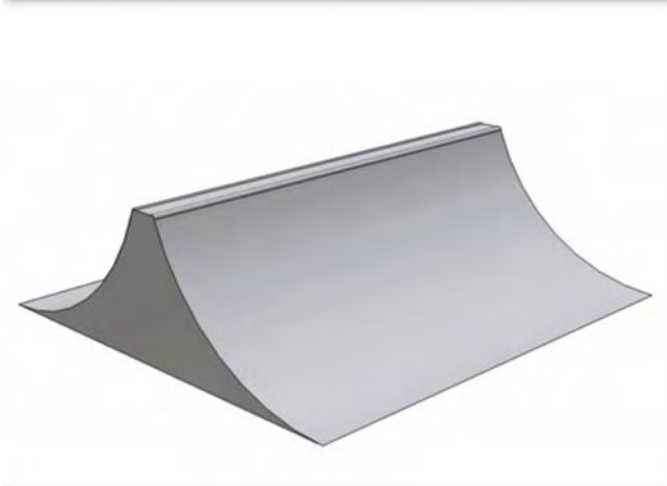
- Funbox mit Absprung mit 250 cm Transition.
- Plattformlänge 250cm.
- Landung 33° Bank mit Transition.
- Andere Ausführungen und Abmessungen auf Anfrage.



NEW SCHOOL BIKE FUNBOX

LÄNGE	BREITE	HÖHE
732 cm	300 cm	125-150 cm
780 cm	300 cm	145-175 cm

- Funbox mit erhöhter Landung, dadurch weichere Landung.
- Absprung mit 250 cm Transition. Plattformlänge 210cm. Landung 33° Bank mit Transition.
- Andere Ausführungen und Abmessungen auf Anfrage.



SPINERAMP

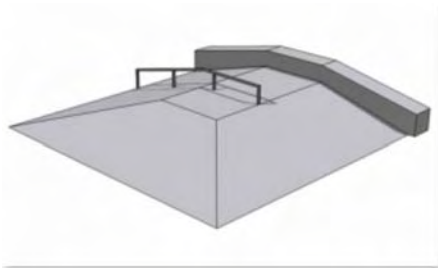
LÄNGE	BREITE	HÖHE
439 cm	300 cm	125 cm
461 cm	500 cm	150 cm

- Zwei aneinandergestellte Quarters mit 230 cm Transition und einer Plattformbreite von 30 cm.
- Mit 6 cm Copings aus verzinkten Stahlrohr mit geschlossenen Enden.
- Andere Ausführungen und Abmessungen auf Anfrage.

3-SEITIGE FUNBOXEN A HIP MAKES THE DIFFERENCE

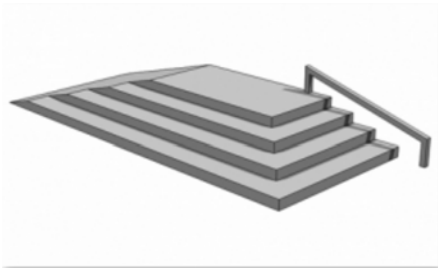
Die 3-seitige Funbox hat im Vergleich zur 2-seitigen eine weitere An- und Abfahrtsmöglichkeit meist in Form einer Hip (Pyramidenecke) und benötigt dadurch mehr Platz.

Dafür eröffnen sich skatetechnisch gesehen vollkommen neue Trickmöglichkeiten und die komplette Anlage wird abwechslungsreicher.



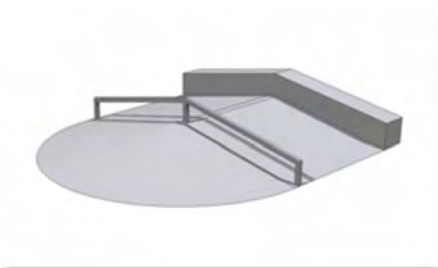
PYRAMIDEN

Pyramiden sind der Klassiker in einem Skatepark und bieten viele Möglichkeiten für Skateboarder.



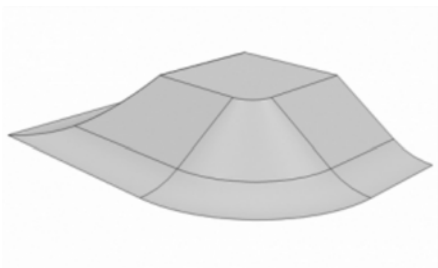
STAIRS

Treppen mit dem Skateboard zu springen erfordert einiges Mut. Hier sind die Varianten.



3-SEITIGE BANK SPINES

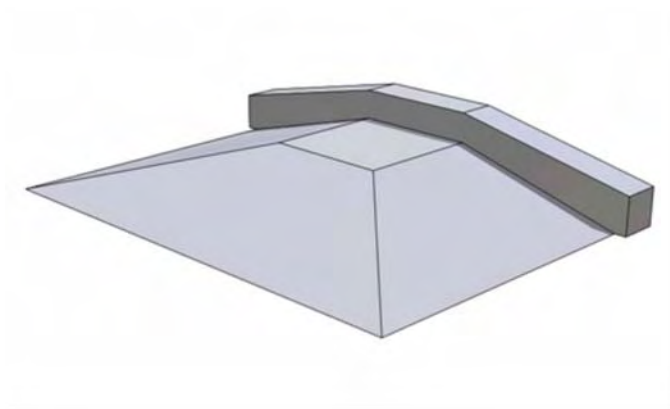
Bank Spines anfahrbar aus drei Richtungen



BIKE FUNBOXEN

Dreiseitige Funboxen speziell für Biker.

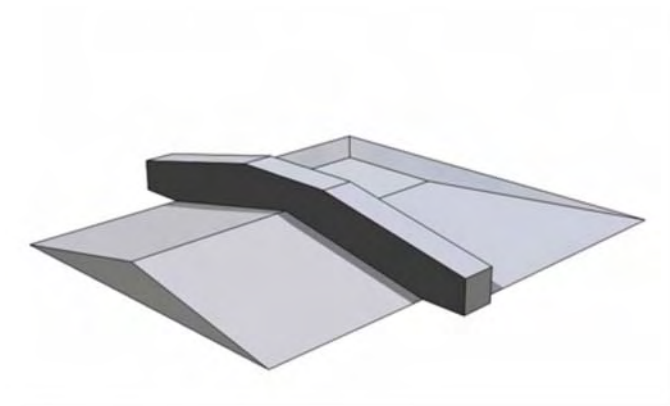
 PYRAMIDEN



PYRA MIT LEDGE

LÄNGE	BREITE	HÖHE
640 cm	485 cm	98 cm
690 cm	485 cm	98 cm

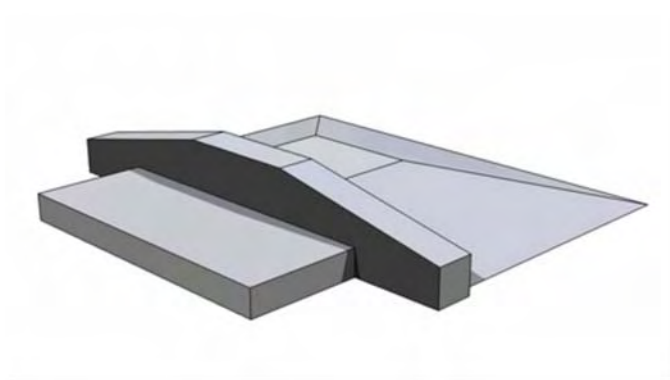
- Pyramide mit Plattformgröße 160 cm x 160 cm (Länge 640 cm) / 200 cm x 160 cm (Länge 690 cm).
- Plattformhöhe 60 cm.
- Schräge durchgehender Ledge mit Kantenschutz Höhe 98 cm, Breite 50 cm.
- Andere Ausführungen und Abmessungen auf Anfrage.



PYRA MIT LEDGE UND BANKSPINE

LÄNGE	BREITE	HÖHE
640 cm	735 cm	98 cm
690 cm	735 cm	98 cm

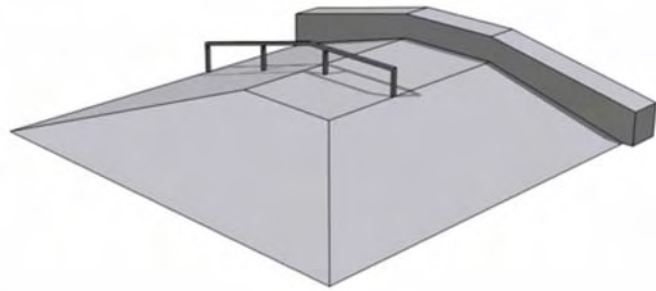
- Pyramide mit Plattformgröße 160 cm x 160 cm (Länge 640 cm) / 200 cm x 160 cm (Länge 690 cm).
- Plattformhöhe 60 cm.
- Schräge durchgehender Ledge mit Kantenschutz Höhe 98 cm, Breite 50 cm.
- Bank Spine, Länge 500 cm, Breite 250 cm, Höhe 50 cm,
- Andere Ausführungen und Abmessungen auf Anfrage.



PYRA MIT LEDGE UND MANUALPAD

LÄNGE	BREITE	HÖHE
640 cm	635 cm	98 cm
690 cm	635 cm	98 cm

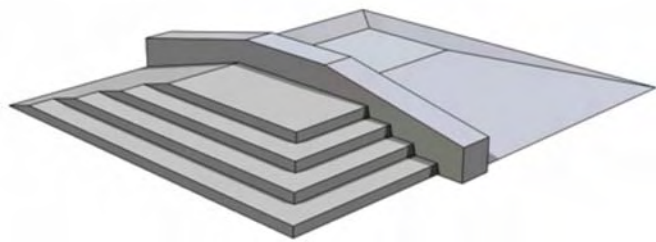
- Pyramide mit Plattformgröße 160 cm x 160 cm (Länge 640 cm) / 200 cm x 160 cm (Länge 690 cm).
- Plattformhöhe 60 cm.
- Schräge durchgehender Ledge mit Kantenschutz Höhe 98 cm, Breite 50 cm.
- Manual Pad, Länge 400 cm, Breite 150 cm, Höhe 25 cm,
- Andere Ausführungen und Abmessungen auf Anfrage.



PYRA MIT LEDGE UND RAIL

LÄNGE	BREITE	HÖHE
640 cm	640 cm	98 cm
690 cm	640 cm	98 cm

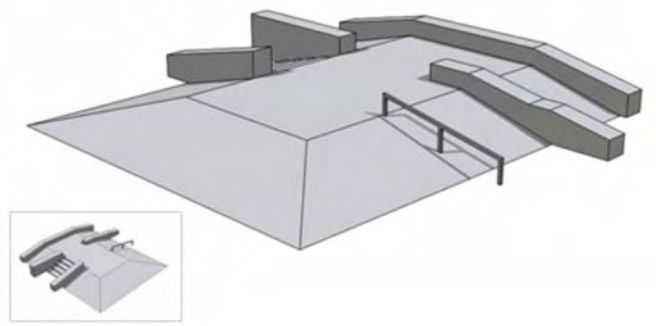
- Pyramide mit Plattformgröße 160 cm x 375 cm (Länge 640 cm) / 200 cm x 375 cm (Länge 690 cm).
- Plattformhöhe 60 cm.
- Schräge durchgehender Ledge mit Kantenschutz Höhe 98 cm, Breite 50 cm.
- Rail aus verzinkten 6 x 4 cm Vierkant.
- Andere Ausführungen und Abmessungen auf Anfrage.



PYRA MIT LEDGE UND TREPPE

LÄNGE	BREITE	HÖHE
640 cm	735 cm	98 cm
690 cm	735 cm	98 cm

- Pyramide mit Plattformgröße 160 cm x 160 cm (Länge 640 cm) / 200 cm x 160 cm (Länge 690 cm). Plattformhöhe 60 cm.
- Schräge durchgehender Ledge mit Kantenschutz Höhe 98 cm, Breite 50 cm.
- Stairs mit Bankauffahrt.
- Kantenschutz an allen Stufen. Plattformhöhe 60 cm.
- Andere Ausführungen und Abmessungen auf Anfrage.

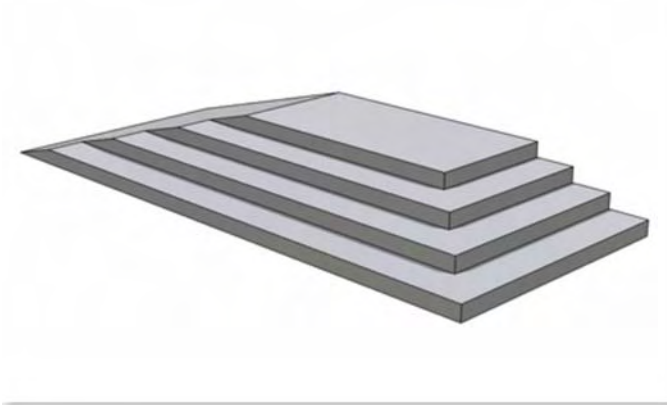


PYRA MIT KINK-, DOUBLE KINK-, HUBBA-, STRAIGHT LEDGE UND RAIL

LÄNGE	BREITE	HÖHE
830 cm	935 cm	98 cm

- Plattformgröße 350 cm x 660 cm. Plattformhöhe 60 cm
- Schräge Ledge, Länge: 830 cm, Breite: 50 cm, Höhe: 98 cm
- Straight Ledge, Länge 300 cm, Breite 50 cm, Höhe 100 cm
- Double Kink Ledge, Länge 430 cm, Breite 50 cm, Höhe 90 cm
- Hubba Ledge, Länge 300 cm, Breite 50 cm, Höhe 100 cm
- Rail, Länge 250 cm, Breite 6 cm, Höhe 90 cm
- Alle Grindkanten mit umlaufenden Kantenschutz aus 5 cm verzinkten Winkelstahl
- Andere Ausführungen und Abmessungen auf Anfrage.

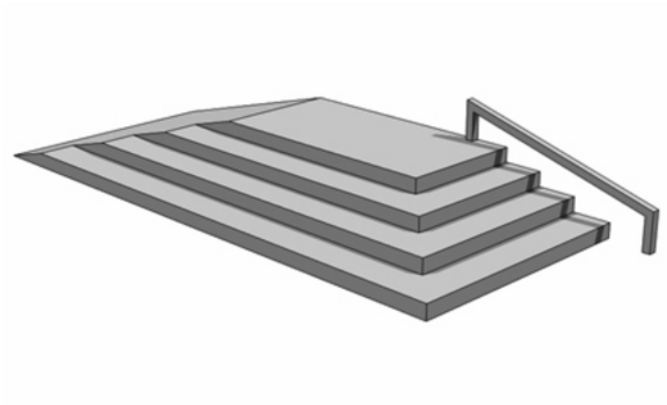
 STAIRS



STAIRS

<u>LÄNGE</u>	<u>BREITE</u>	<u>HÖHE</u>
600 cm	250 cm	60 cm

- Stairs mit Bankauffahrt.
- Kantenschutz an allen Stufen.
- Andere Ausführungen und Abmessungen auf Anfrage.

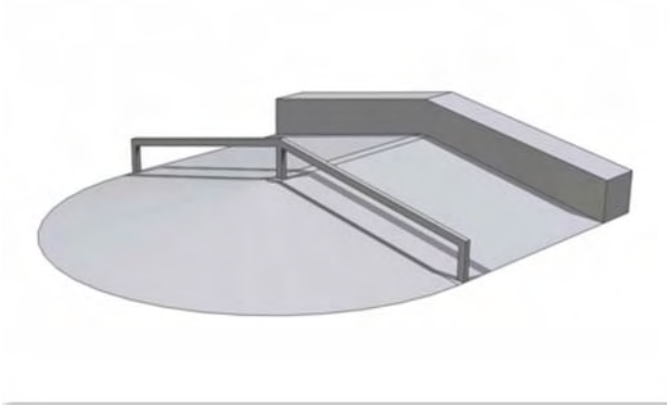


STAIR MIT RAIL

<u>LÄNGE</u>	<u>BREITE</u>	<u>HÖHE</u>
600 cm	250 cm	60 cm

- Stairs mit Bankauffahrt.
- Kantenschutz an allen Stufen.
- Flat Rail aus 8 cm x 8 cm starken verzinkten Vierkantrohr.
- Andere Ausführungen und Abmessungen auf Anfrage.

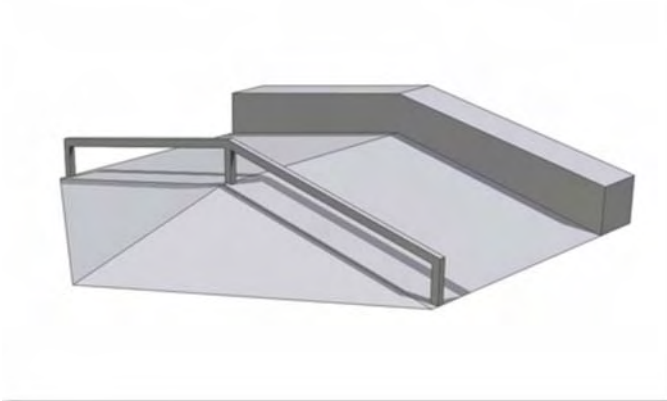
 3-SIDED BANK SPINES



WOBBLE BANKSPINE MIT RAIL UND ROOF LEDGE

LÄNGE	BREITE	HÖHE
500 cm	550 cm	92 cm

- Plattformhöhe 50 cm. Auffahrten Neigung 12°.
- Schräge Ledge, Länge 500 cm, Breite 50 cm, Höhe Ansprung 42 cm, Höhe Abgang 48 cm.
- Rail aus 8 x 8 cm verzinkten Vierkant.
- Alle Grindkanten mit umlaufenden Kantenschutz aus 5 cm verzinkten Winkelstahl.
- Andere Ausführungen und Abmessungen auf Anfrage.

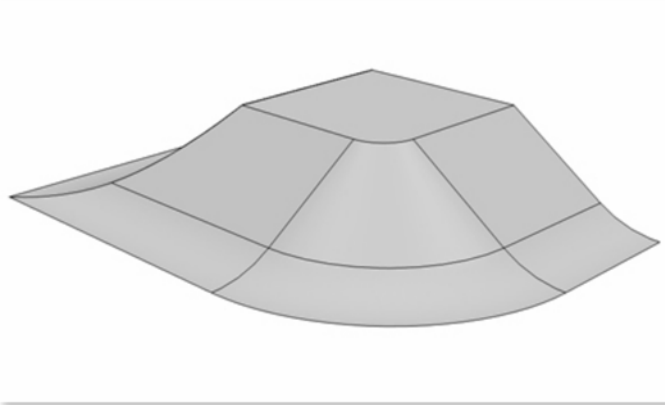


3-SEITIGE BANKSPINE MIT RAIL UND ROOF LEDGE

LÄNGE	BREITE	HÖHE
500 cm	475 cm	92 cm

- Plattformhöhe 50 cm. Auffahrten Neigung 12°.
- Schräge Ledge, Länge 500 cm, Breite 50 cm, Höhe Ansprung 42 cm, Höhe Abgang 48 cm.
- Rail aus 8 x 8 cm verzinkten Vierkant.
- Alle Grindkanten mit umlaufenden Kantenschutz aus 5 cm verzinkten Winkelstahl.
- Andere Ausführungen und Abmessungen auf Anfrage.

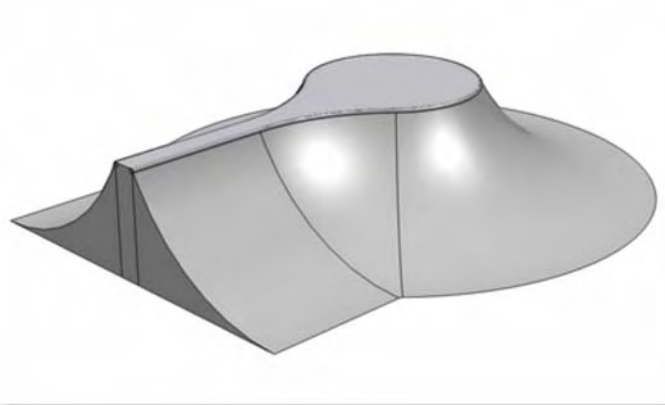
 **BIKE FUNBOXEN**



DIRT BIKE BOX

<u>LÄNGE</u>	<u>BREITE</u>	<u>HÖHE</u>
692 cm	476 cm	125 cm

- Absprung mit 230 cm Transition.
- Zweiseitige Landung mit 35° Bank-Transition.
- Ecke als Volcano.
- Die 3 Seite macht Hip Transfers möglich.
- Andere Ausführungen und Abmessungen auf Anfrage.



SPINE WOBBLE

<u>LÄNGE</u>	<u>BREITE</u>	<u>HÖHE</u>
684 cm	609 cm	125 cm

- 230 cm Transition.
- Coping Durchmesser 6 cm aus verzinkten Stahlrohr mit geschlossenen Enden.
- Andere Ausführungen und Abmessungen auf Anfrage.