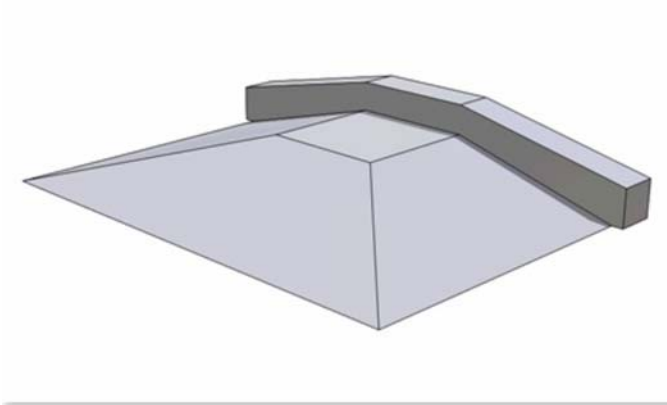


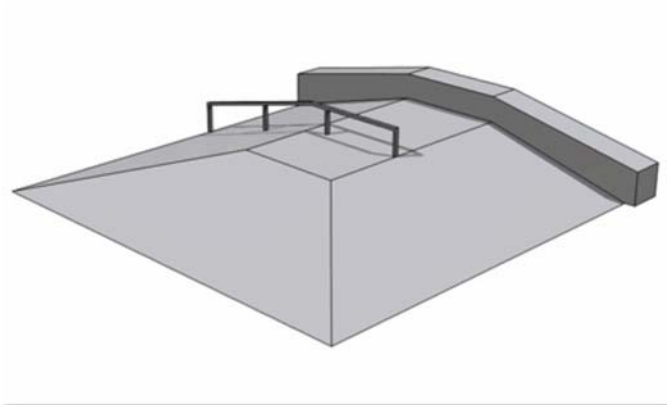
 PYRAMIDEN



PYRA MIT LEDGE

LÄNGE	BREITE	HÖHE
640 cm	485 cm	98 cm
690 cm	485 cm	98 cm

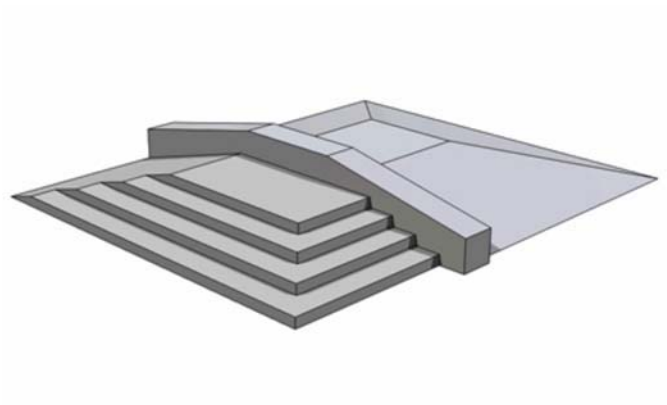
- Pyramide mit Plattformgröße 160 cm x 160 cm (Länge 640 cm) / 200 cm x 160 cm (Länge 690 cm).
- Plattformhöhe 60 cm.
- Schräge durchgehender Ledge mit Kantenschutz Höhe 98 cm, Breite 50 cm.
- Andere Ausführungen und Abmessungen auf Anfrage.



PYRA MIT LEDGE UND RAIL

LÄNGE	BREITE	HÖHE
640 cm	640 cm	98 cm
690 cm	640 cm	98 cm

- Pyramide mit Plattformgröße 160 cm x 375 cm (Länge 640 cm) / 200 cm x 375 cm (Länge 690 cm).
- Plattformhöhe 60 cm.
- Schräge durchgehender Ledge mit Kantenschutz Höhe 98 cm, Breite 50 cm.
- Rail aus verzinkten 6 x 4 cm Vierkant.
- Andere Ausführungen und Abmessungen auf Anfrage.



PYRA MIT LEDGE UND TREPPE

LÄNGE	BREITE	HÖHE
640 cm	735 cm	98 cm
690 cm	735 cm	98 cm

- Pyramide mit Plattformgröße 160 cm x 160 cm (Länge 640 cm) / 200 cm x 160 cm (Länge 690 cm). Plattformhöhe 60 cm.
- Schräge durchgehender Ledge mit Kantenschutz Höhe 98 cm, Breite 50 cm.
- Stairs mit Bankauffahrt.
- Kantenschutz an allen Stufen. Plattformhöhe 60 cm.
- Andere Ausführungen und Abmessungen auf Anfrage.



PYRA MIT KINK-, DOUBLE KINK-, HUBBA-, STRAIGHT LEDGE UND RAIL

LÄNGE	BREITE	HÖHE
830 cm	935 cm	98 cm

- Plattformgröße 350 cm x 660 cm. Plattformhöhe 60 cm
- Schräge Ledge, Länge: 830 cm, Breite: 50 cm, Höhe: 98 cm
- Straight Ledge, Länge 300 cm, Breite 50 cm, Höhe 100 cm
- Double Kink Ledge, Länge 430 cm, Breite 50 cm, Höhe 90 cm
- Hubba Ledge, Länge 300 cm, Breite 50 cm, Höhe 100 cm
- Rail, Länge 250 cm, Breite 6 cm, Höhe 90 cm
- Alle Grindkanten mit umlaufenden Kantenschutz aus 5 cm verzinkten Winkelstahl
- Andere Ausführungen und Abmessungen auf Anfrage.