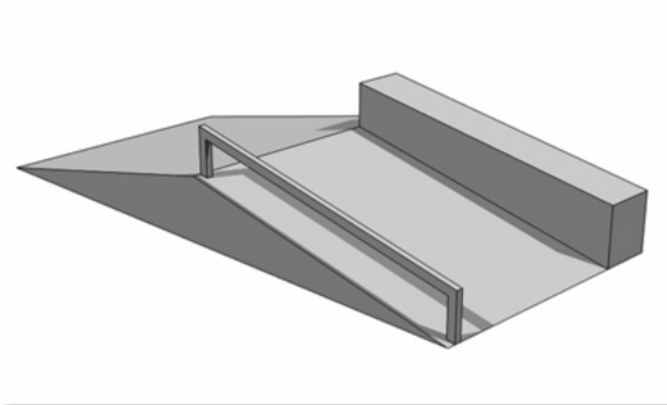


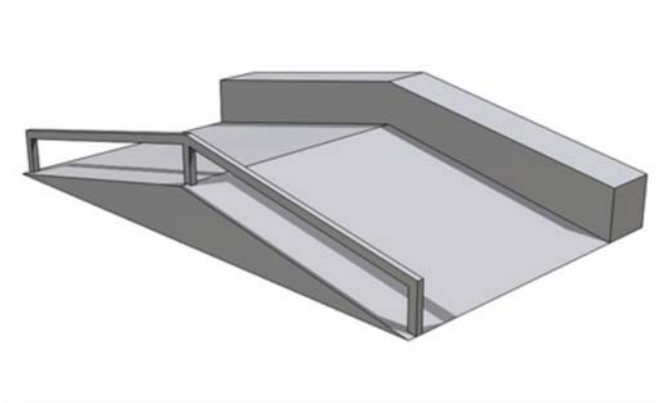
 **BANK SPINES**



BANKSPINE MIT RAIL UND LEDGE

LÄNGE	BREITE	HÖHE
500 cm	250 cm	92 cm

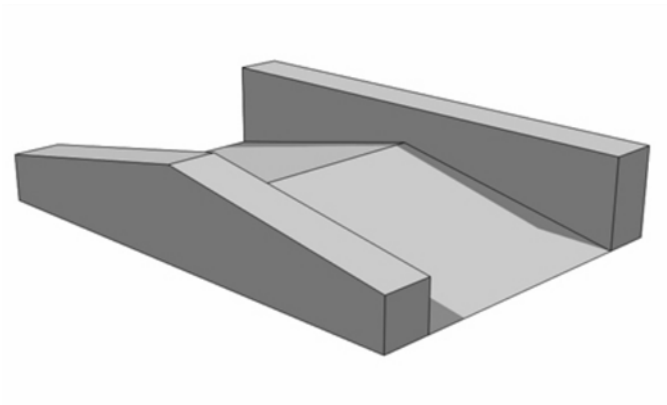
- Plattformhöhe 50 cm.
- Auffahrten Neigung 12°.
- Schräge Ledge, Länge 250 cm, Breite 50 cm, Höhe Ansprung 42 cm, Höhe Abgang 48 cm.
- Rail aus 8 x 8 cm verzinkten Vierkant.
- Alle Grindkanten mit umlaufenden Kantenschutz aus 5 cm verzinkten Winkelstahl.
- Andere Ausführungen und Abmessungen auf Anfrage.



BANKSPINE MIT RAIL UND ROOF LEDGE

LÄNGE	BREITE	HÖHE
500 cm	300 cm	92 cm

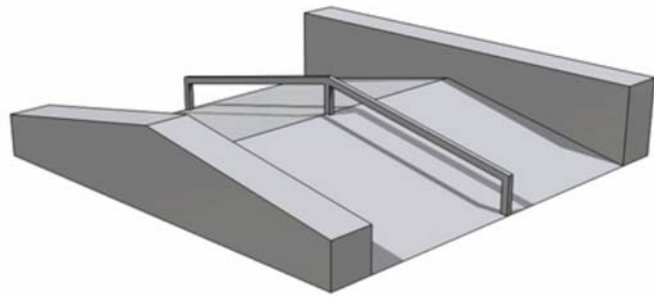
- Plattformhöhe 50 cm.
- Auffahrten Neigung 12°.
- Schräge Ledge, Länge 500 cm, Breite 50 cm, Höhe Ansprung 42 cm, Höhe Abgang 48 cm.
- Rail aus 8 x 8 cm verzinkten Vierkant.
- Alle Grindkanten mit umlaufenden Kantenschutz aus 5 cm verzinkten Winkelstahl.
- Andere Ausführungen und Abmessungen auf Anfrage.



BANKSPINE MIT STRAIGHT UND ROOF LEDGE

LÄNGE	BREITE	HÖHE
500 cm	350 cm	92 cm

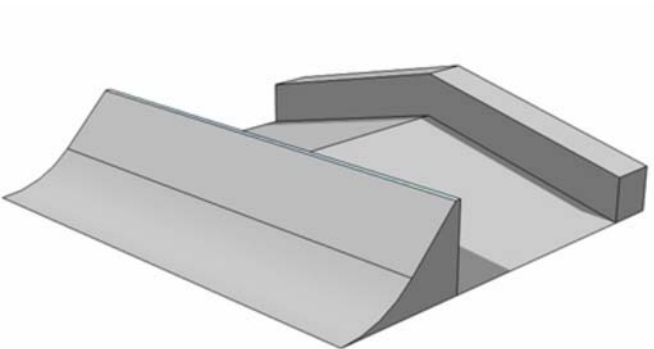
- Plattformhöhe 50 cm.
- Auffahrten Neigung 12°.
- Schräge Ledge, Länge 500 cm, Breite 50 cm, Höhe Ansprung 42 cm, Höhe Abgang 48 cm.
- Straight Ledge, Länge 500 cm, Breite 50 cm, Höhe Ansprung 38 cm, Höhe Abgang 88 cm.
- Alle Grindkanten mit umlaufenden Kantenschutz aus 5 cm verzinkten Winkelstahl.
- Andere Ausführungen und Abmessungen auf Anfrage.



BANKSPINE MIT RAIL, STRAIGHT UND ROOF LEDGE

LÄNGE	BREITE	HÖHE
500 cm	500 cm	92 cm

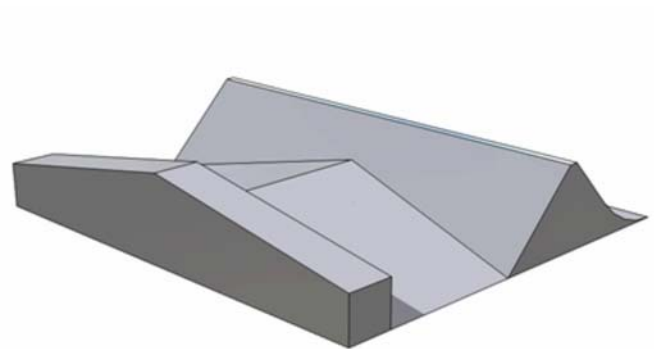
- Plattformhöhe 50 cm.
- Auffahrten Neigung 12°.
- Schräge Ledge, Länge 500 cm, Breite 50 cm, Höhe Ansprung 42 cm, Höhe Abgang 48 cm.
- Straight Ledge, Länge 500 cm, Breite 50 cm, Höhe Ansprung 38 cm, Höhe Abgang 88 cm.
- Rail aus 8 x 8 cm verzinkten Vierkant.
- Alle Grindkanten mit umlaufenden Kantenschutz aus 5 cm verzinkten Winkelstahl.
- Andere Ausführungen und Abmessungen auf Anfrage.



BANKSPINE MIT CHINA BANK UND ROOF LEDGE

LÄNGE	BREITE	HÖHE
500 cm	446 cm	92 cm

- Plattformhöhe 50 cm.
- Auffahrten Neigung 12°.
- Roof Ledge, Länge 500 cm, Breite 50 cm, Höhe Ansprung 42 cm, Höhe Abgang 48 cm.
- China Bank, Länge 500 cm, Breite 148 cm, Höhe 90 cm, 45° Bank Neigung mit Transition.
- Alle Grindkanten mit umlaufenden Kantenschutz aus 5 cm verzinkten Winkelstahl.
- Andere Ausführungen und Abmessungen auf Anfrage.



BANKSPINE MIT JERSEY BARRIER UND ROOF LEDGE

LÄNGE	BREITE	HÖHE
500 cm	450 cm	92 cm

- Plattformhöhe 50 cm.
- Auffahrten Neigung 12°.
- Roof Ledge, Länge 500 cm, Breite 50 cm, Höhe Ansprung 42 cm, Höhe Abgang 48 cm.
- Jersey Barrier, Länge 500 cm, Breite 240 cm, Höhe 90 cm, 45° Bank Neigung, eine Seite mit Transition.
- Alle Grindkanten mit umlaufenden Kantenschutz aus 5 cm verzinkten Winkelstahl.
- Andere Ausführungen und Abmessungen auf Anfrage.