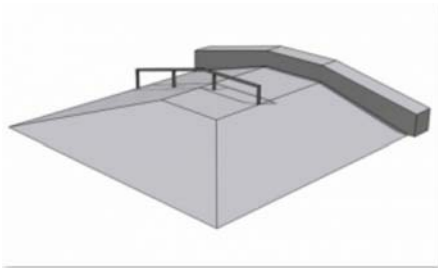


## 3-SEITIGE FUNBOXEN A HIP MAKES THE DIFFERENCE

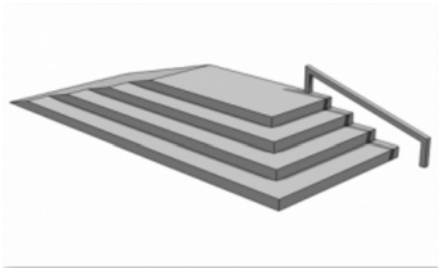
Die 3-seitige Funbox hat im Vergleich zur 2-seitigen eine weitere An- und Abfahrtsmöglichkeit meist in Form einer Hip (Pyramidenecke) und benötigt dadurch mehr Platz.

Dafür eröffnen sich skatetechnisch gesehen vollkommen neue Trickmöglichkeiten und die komplette Anlage wird abwechslungsreicher.



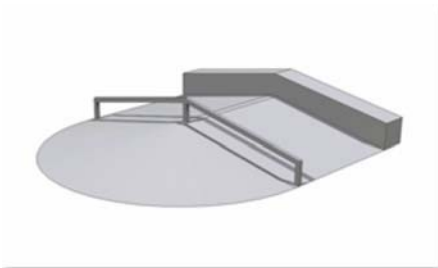
### PYRAMIDEN

Pyramiden sind der Klassiker in einem Skatepark und bieten viele Möglichkeiten für Skateboarder.



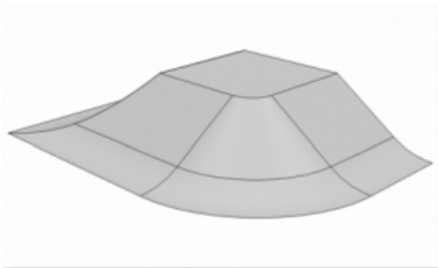
### STAIRS

Treppen mit dem Skateboard zu springen erfordert einiges Mut. Hier sind die Varianten.



### 3-SEITIGE BANK SPINES

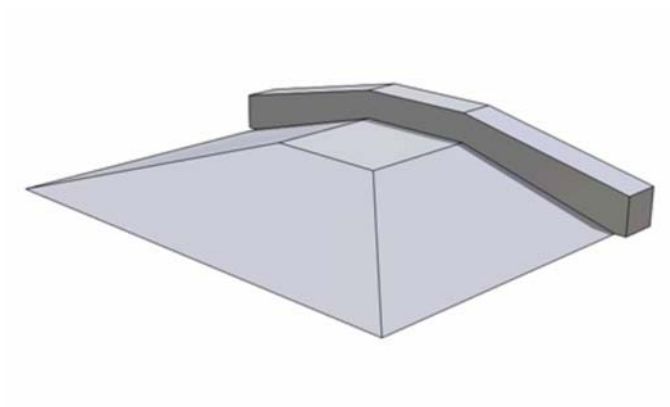
Bank Spines anfahrbar aus drei Richtungen



### BIKE FUNBOXEN

Dreiseitige Funboxen speziell für Biker.

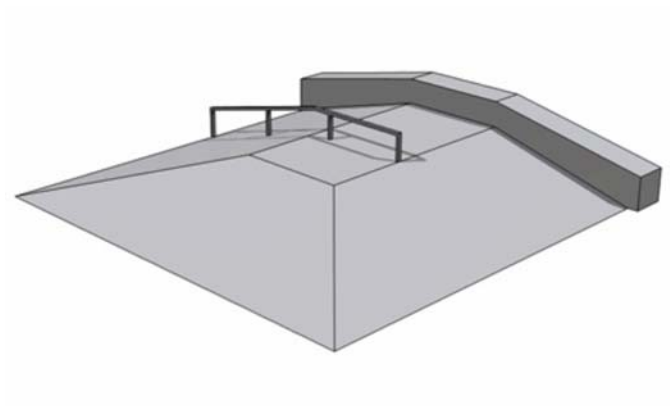
 PYRAMIDEN



PYRA MIT LEDGE

LÄNGE	BREITE	HÖHE
640 cm	485 cm	98 cm
690 cm	485 cm	98 cm

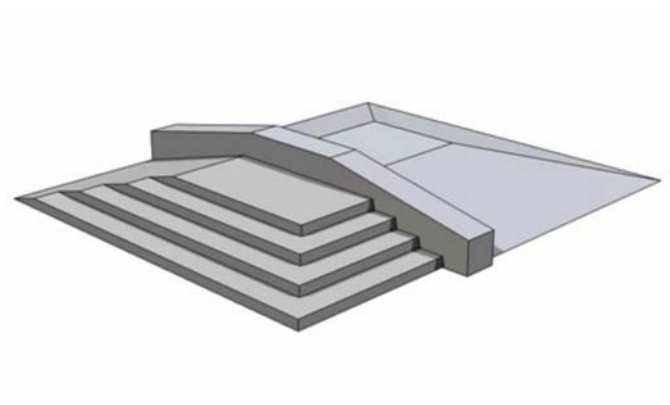
- Pyramide mit Plattformgröße 160 cm x 160 cm (Länge 640 cm) / 200 cm x 160 cm (Länge 690 cm).
- Plattformhöhe 60 cm.
- Schräge durchgehender Ledge mit Kantenschutz Höhe 98 cm, Breite 50 cm.
- Andere Ausführungen und Abmessungen auf Anfrage.



PYRA MIT LEDGE UND RAIL

LÄNGE	BREITE	HÖHE
640 cm	640 cm	98 cm
690 cm	640 cm	98 cm

- Pyramide mit Plattformgröße 160 cm x 375 cm (Länge 640 cm) / 200 cm x 375 cm (Länge 690 cm).
- Plattformhöhe 60 cm.
- Schräge durchgehender Ledge mit Kantenschutz Höhe 98 cm, Breite 50 cm.
- Rail aus verzinkten 6 x 4 cm Vierkant.
- Andere Ausführungen und Abmessungen auf Anfrage.



PYRA MIT LEDGE UND TREPPE

LÄNGE	BREITE	HÖHE
640 cm	735 cm	98 cm
690 cm	735 cm	98 cm

- Pyramide mit Plattformgröße 160 cm x 160 cm (Länge 640 cm) / 200 cm x 160 cm (Länge 690 cm). Plattformhöhe 60 cm.
- Schräge durchgehender Ledge mit Kantenschutz Höhe 98 cm, Breite 50 cm.
- Stairs mit Bankauffahrt.
- Kantenschutz an allen Stufen. Plattformhöhe 60 cm.
- Andere Ausführungen und Abmessungen auf Anfrage.

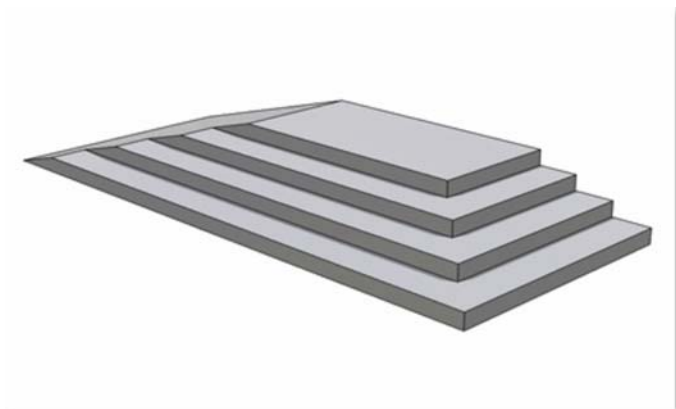


## PYRA MIT KINK-, DOUBLE KINK-, HUBBA-, STRAIGHT LEDGE UND RAIL

LÄNGE	BREITE	HÖHE
830 cm	935 cm	98 cm

- Plattformgröße 350 cm x 660 cm. Plattformhöhe 60 cm
- Schräge Ledge, Länge: 830 cm, Breite: 50 cm, Höhe: 98 cm
- Straight Ledge, Länge 300 cm, Breite 50 cm, Höhe 100 cm
- Double Kink Ledge, Länge 430 cm, Breite 50 cm, Höhe 90 cm
- Hubba Ledge, Länge 300 cm, Breite 50 cm, Höhe 100 cm
- Rail, Länge 250 cm, Breite 6 cm, Höhe 90 cm
- Alle Grindkanten mit umlaufenden Kantenschutz aus 5 cm verzinkten Winkelstahl
- Andere Ausführungen und Abmessungen auf Anfrage.

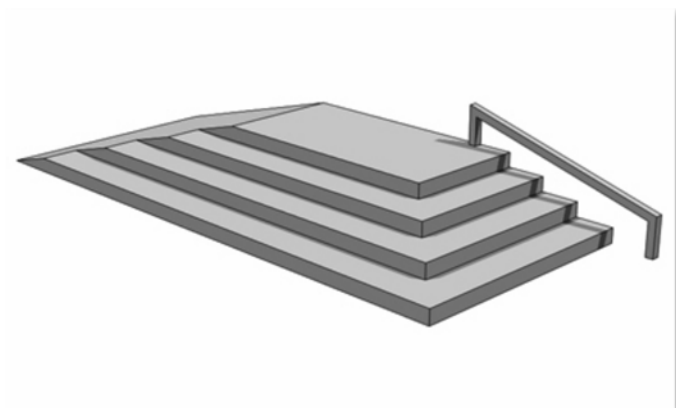
 STAIRS



STAIRS

LÄNGE	BREITE	HÖHE
600 cm	250 cm	60 cm

- Stairs mit Bankauffahrt.
- Kantenschutz an allen Stufen.
- Andere Ausführungen und Abmessungen auf Anfrage.

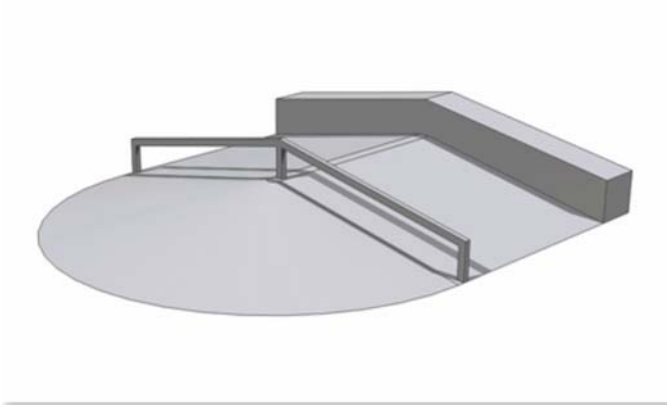


STAIR MIT RAIL

LÄNGE	BREITE	HÖHE
600 cm	250 cm	60 cm

- Stairs mit Bankauffahrt.
- Kantenschutz an allen Stufen.
- Flat Rail aus 8 cm x 8 cm starken verzinkten Vierkantröhr.
- Andere Ausführungen und Abmessungen auf Anfrage.

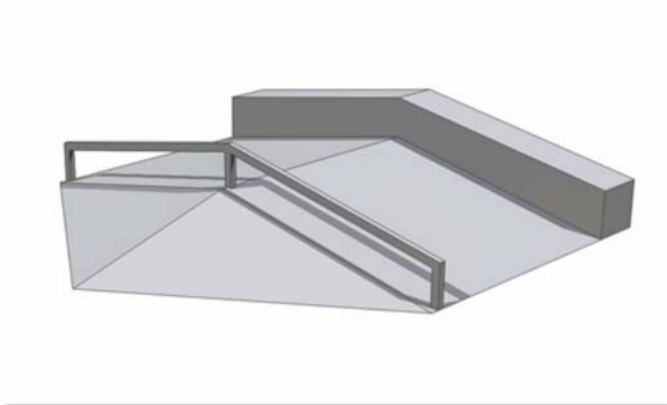
 **3-SIDED BANK SPINES**



**WOBBLE BANKSPINE MIT RAIL UND ROOF LEDGE**

LÄNGE	BREITE	HÖHE
500 cm	550 cm	92 cm

- Plattformhöhe 50 cm. Auffahrten Neigung 12°.
- Schräge Ledge, Länge 500 cm, Breite 50 cm, Höhe Ansprung 42 cm, Höhe Abgang 48 cm.
- Rail aus 8 x 8 cm verzinkten Vierkant.
- Alle Grindkanten mit umlaufenden Kantenschutz aus 5 cm verzinkten Winkelstahl.
- Andere Ausführungen und Abmessungen auf Anfrage.

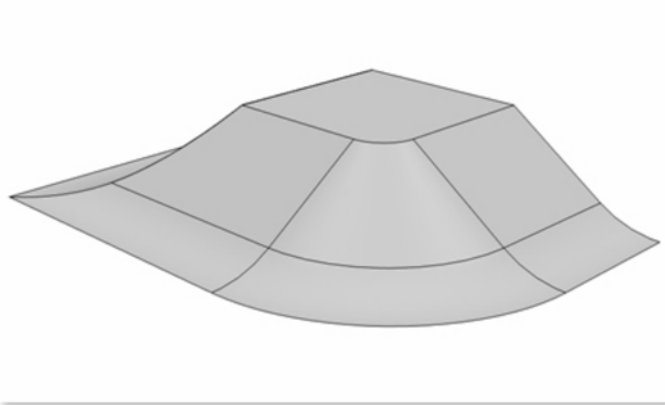


**3-SEITIGE BANKSPINE MIT RAIL UND ROOF LEDGE**

LÄNGE	BREITE	HÖHE
500 cm	475 cm	92 cm

- Plattformhöhe 50 cm. Auffahrten Neigung 12°.
- Schräge Ledge, Länge 500 cm, Breite 50 cm, Höhe Ansprung 42 cm, Höhe Abgang 48 cm.
- Rail aus 8 x 8 cm verzinkten Vierkant.
- Alle Grindkanten mit umlaufenden Kantenschutz aus 5 cm verzinkten Winkelstahl.
- Andere Ausführungen und Abmessungen auf Anfrage.

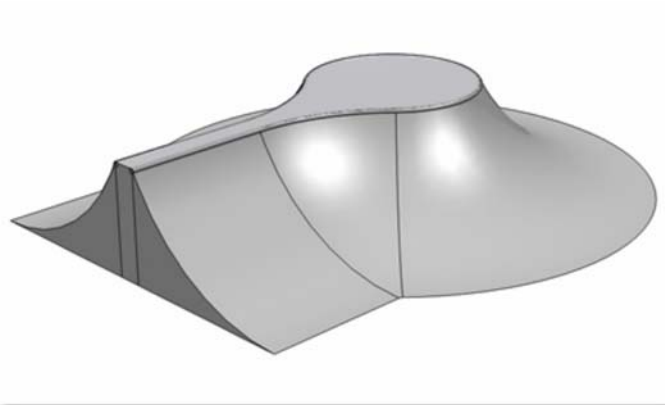
 **BIKE FUNBOXEN**



**DIRT BIKE BOX**

<u>LÄNGE</u>	<u>BREITE</u>	<u>HÖHE</u>
692 cm	476 cm	125 cm

- Absprung mit 230 cm Transition.
- Zweiseitige Landung mit 35° Bank-Transition.
- Ecke als Volcano.
- Die 3 Seite macht Hip Transfers möglich.
- Andere Ausführungen und Abmessungen auf Anfrage.



**SPINE WOBBLE**

<u>LÄNGE</u>	<u>BREITE</u>	<u>HÖHE</u>
684 cm	609 cm	125 cm

- 230 cm Transition.
- Coping Durchmesser 6 cm aus verzinkten Stahlrohr mit geschlossenen Enden.
- Andere Ausführungen und Abmessungen auf Anfrage.