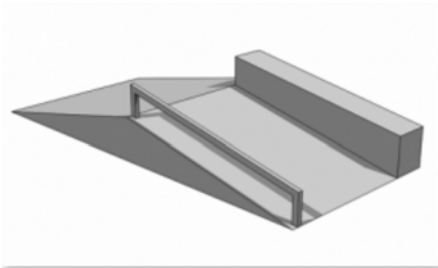


## 2-SEITIGE FUNBOXEN CENTRAL PARK ELEMENT

Die Funbox bildet den Kern jeder klassischen Skateanlage.

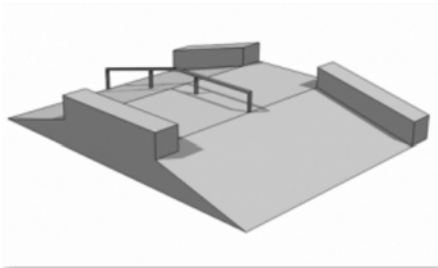
Das Basis-Funboxelement ist vergleichbar mit einem Tisch mit zwei Schrägen kombiniert mit Ledge, Rails und Curbs.

Die Platzgröße und die Vorliebe der Nutzer, sollten bei der Auswahl der richtigen Funbox den Ausschlag geben.



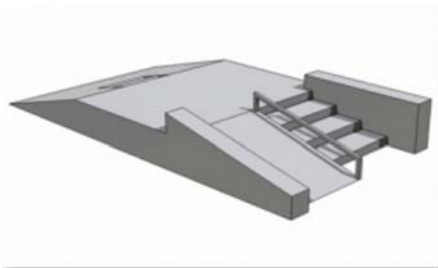
### BANK SPINES

Zwei aneinander gestellt Schrägen – wir nennen es Bank Spine – gibt es in verschiedenen Ausführungen.



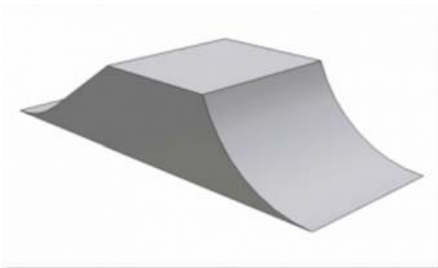
### CURB CUTS

Curb Cut – der Funbox Klassiker in zahlreichen Varianten.



### CURB CUTS COMBOS

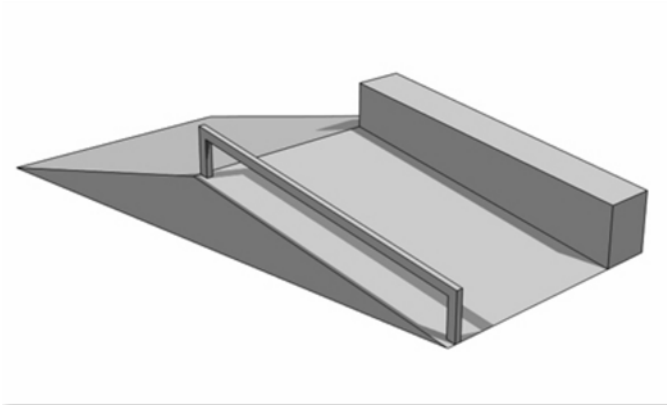
Curb Cut kombiniert mit weiteren Obstacles wie Treppen oder Gaps



### BIKE FUNBOXEN

Funboxen für Biker (BMX,DH,Dirt) und Inliner. Oder einfach für alle mit Rädern die hohe Airs springen möchten.

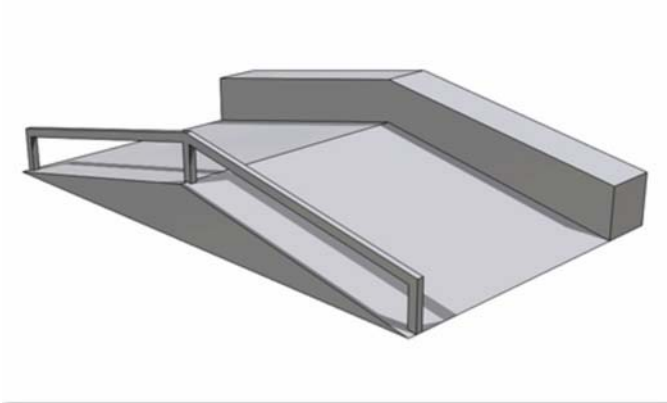
 **BANK SPINES**



**BANKSPINE MIT RAIL UND LEDGE**

<u>LÄNGE</u>	<u>BREITE</u>	<u>HÖHE</u>
500 cm	250 cm	92 cm

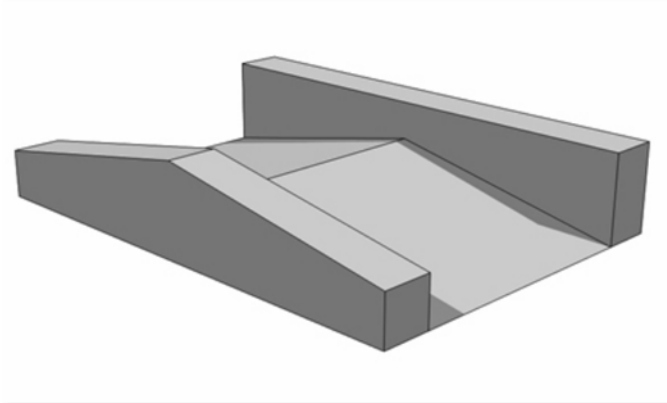
- Plattformhöhe 50 cm.
- Auffahrten Neigung 12°.
- Schräge Ledge, Länge 250 cm, Breite 50 cm, Höhe Ansprung 42 cm, Höhe Abgang 48 cm.
- Rail aus 8 x 8 cm verzinkten Vierkant.
- Alle Grindkanten mit umlaufenden Kantenschutz aus 5 cm verzinkten Winkelstahl.
- Andere Ausführungen und Abmessungen auf Anfrage.



**BANKSPINE MIT RAIL UND ROOF LEDGE**

<u>LÄNGE</u>	<u>BREITE</u>	<u>HÖHE</u>
500 cm	300 cm	92 cm

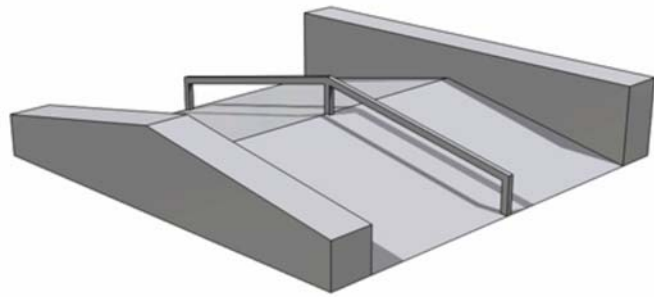
- Plattformhöhe 50 cm.
- Auffahrten Neigung 12°.
- Schräge Ledge, Länge 500 cm, Breite 50 cm, Höhe Ansprung 42 cm, Höhe Abgang 48 cm.
- Rail aus 8 x 8 cm verzinkten Vierkant.
- Alle Grindkanten mit umlaufenden Kantenschutz aus 5 cm verzinkten Winkelstahl.
- Andere Ausführungen und Abmessungen auf Anfrage.



**BANKSPINE MIT STRAIGHT UND ROOF LEDGE**

<u>LÄNGE</u>	<u>BREITE</u>	<u>HÖHE</u>
500 cm	350 cm	92 cm

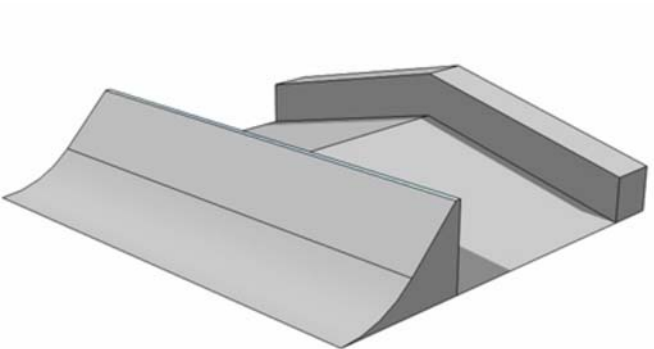
- Plattformhöhe 50 cm.
- Auffahrten Neigung 12°.
- Schräge Ledge, Länge 500 cm, Breite 50 cm, Höhe Ansprung 42 cm, Höhe Abgang 48 cm.
- Straight Ledge, Länge 500 cm, Breite 50 cm, Höhe Ansprung 38 cm, Höhe Abgang 88 cm.
- Alle Grindkanten mit umlaufenden Kantenschutz aus 5 cm verzinkten Winkelstahl.
- Andere Ausführungen und Abmessungen auf Anfrage.



#### BANKSPINE MIT RAIL, STRAIGHT UND ROOF LEDGE

LÄNGE	BREITE	HÖHE
500 cm	500 cm	92 cm

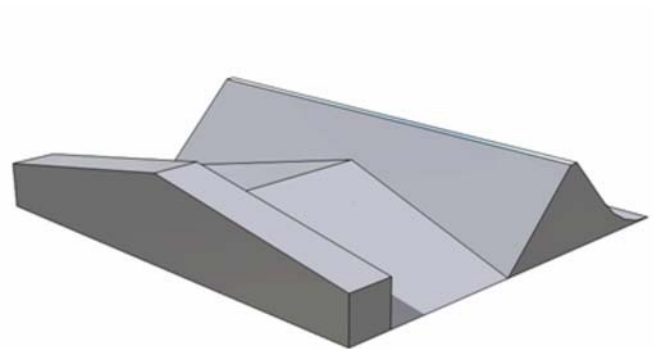
- Plattformhöhe 50 cm.
- Auffahrten Neigung 12°.
- Schräge Ledge, Länge 500 cm, Breite 50 cm, Höhe Ansprung 42 cm, Höhe Abgang 48 cm.
- Straight Ledge, Länge 500 cm, Breite 50 cm, Höhe Ansprung 38 cm, Höhe Abgang 88 cm.
- Rail aus 8 x 8 cm verzinkten Vierkant.
- Alle Grindkanten mit umlaufenden Kantenschutz aus 5 cm verzinkten Winkelstahl.
- Andere Ausführungen und Abmessungen auf Anfrage.



#### BANKSPINE MIT CHINA BANK UND ROOF LEDGE

LÄNGE	BREITE	HÖHE
500 cm	446 cm	92 cm

- Plattformhöhe 50 cm.
- Auffahrten Neigung 12°.
- Roof Ledge, Länge 500 cm, Breite 50 cm, Höhe Ansprung 42 cm, Höhe Abgang 48 cm.
- China Bank, Länge 500 cm, Breite 148 cm, Höhe 90 cm, 45° Bank Neigung mit Transition.
- Alle Grindkanten mit umlaufenden Kantenschutz aus 5 cm verzinkten Winkelstahl.
- Andere Ausführungen und Abmessungen auf Anfrage.

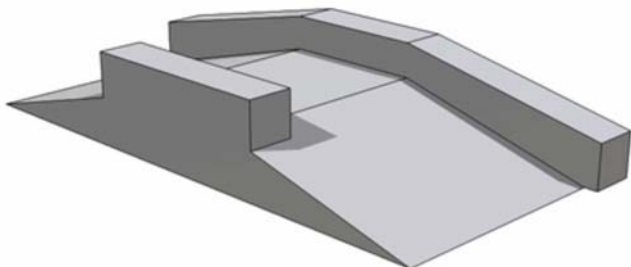


#### BANKSPINE MIT JERSEY BARRIER UND ROOF LEDGE

LÄNGE	BREITE	HÖHE
500 cm	450 cm	92 cm

- Plattformhöhe 50 cm.
- Auffahrten Neigung 12°.
- Roof Ledge, Länge 500 cm, Breite 50 cm, Höhe Ansprung 42 cm, Höhe Abgang 48 cm.
- Jersey Barrier, Länge 500 cm, Breite 240 cm, Höhe 90 cm, 45° Bank Neigung, eine Seite mit Transition.
- Alle Grindkanten mit umlaufenden Kantenschutz aus 5 cm verzinkten Winkelstahl.
- Andere Ausführungen und Abmessungen auf Anfrage.

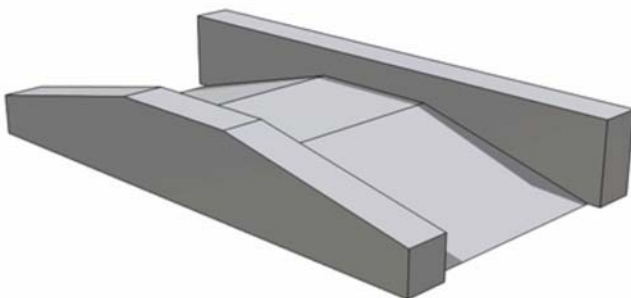
 CURB CUTS



CURBCUT MIT LEDGE UND CURB

LÄNGE	BREITE	HÖHE
640 cm	300 cm	98 cm

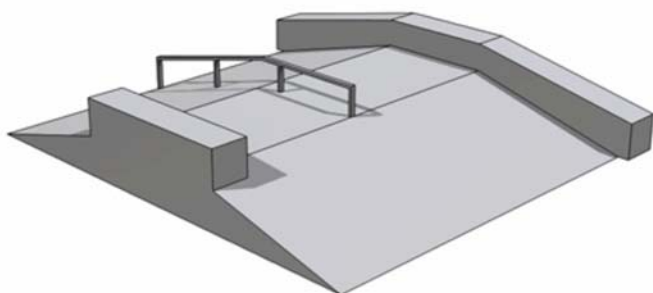
- Plattformhöhe 60 cm. Plattformlänge 160 cm. Auffahrten Neigung 15°.
- Curb, Länge 225 cm, Höhe 40 cm, Breite 50 cm.
- Schräge Ledge, Länge 640 cm, Breite 50 cm, Höhe Ansprung 38 cm, Höhe Abgang 48 cm.
- Alle Grindkanten mit umlaufenden Kantenschutz aus 5 cm verzinkten Winkelstahl.
- Andere Ausführungen und Abmessungen auf Anfrage.



CURB CUT MIT ZWEI LEDGE

LÄNGE	BREITE	HÖHE
640 cm	350 cm	98 cm

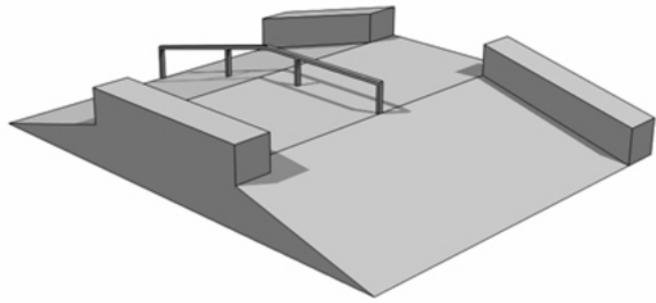
- Plattformhöhe 60 cm. Plattformlänge 160 cm. Auffahrten Neigung 15°.
- Straight Ledge, Länge 640 cm, Höhe 90 cm, Breite 50 cm.
- Schräge Ledge, Länge 640 cm, Breite 50 cm, Höhe Ansprung 38 cm, Höhe Abgang 48 cm.
- Alle Grindkanten mit umlaufenden Kantenschutz aus 5 cm verzinkten Winkelstahl.
- Andere Ausführungen und Abmessungen auf Anfrage.



CURB CUT MIT LEDGE, RAIL UND CURB

LÄNGE	BREITE	HÖHE
640 cm	550 cm	98 cm

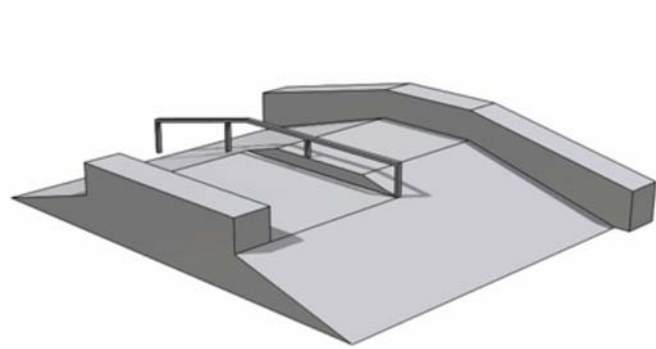
- Plattformhöhe 60 cm. Plattformlänge 160 cm. Auffahrten Neigung 15°.
- Curb, Länge 225 cm, Höhe 40 cm, Breite 50 cm.
- Schräge Ledge, Länge 640 cm, Breite 50 cm, Höhe Ansprung 38 cm, Höhe Abgang 48 cm.
- Rail aus 6 x 4 cm verzinkten Vierkant.
- Alle Grindkanten mit umlaufenden Kantenschutz aus 5 cm verzinkten Winkelstahl.
- Andere Ausführungen und Abmessungen auf Anfrage.



#### CURB CUT MIT ZWEI LEDGES, CURB UND RAIL

LÄNGE	BREITE	HÖHE
690 cm	500 cm	98 cm

- Plattformhöhe 60 cm. Plattformlänge 200 cm. Auffahrten Neigung 15°.
- Curb, Länge 250 cm, Höhe 40 cm, Breite 50 cm.
- Zwei schräge Ledge, Länge 225 cm, Breite 50 cm, Höhe Ansprung 38 cm, Höhe Abgang 48 cm.
- Rail aus 6 x 4 cm verzinkten Vierkant.
- Alle Grindkanten mit umlaufenden Kantenschutz aus 5 cm verzinkten Winkelstahl.
- Andere Ausführungen und Abmessungen auf Anfrage.

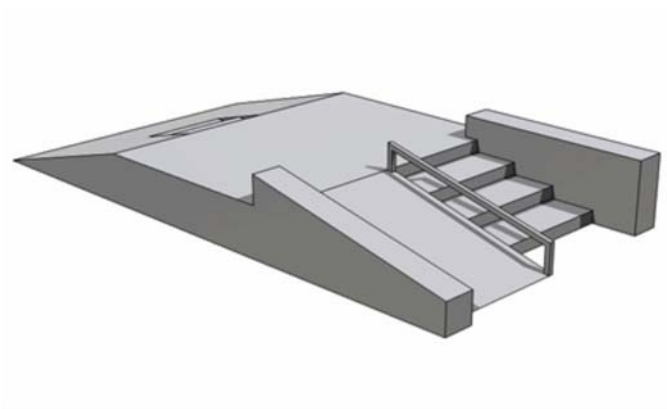


#### CURB CUT TWO LEVEL MIT LEDGE, RAIL UND CURB

LÄNGE	BREITE	HÖHE
640 cm	500 cm	98 cm

- Plattformhöhe 45/60 cm. Plattformlänge 160/262 cm. Auffahrten Neigung 15°.
- Curb, Länge 262 cm, Höhe 40 cm, Breite 50 cm.
- Schräge Ledge, Länge 640 cm, Breite 50 cm, Höhe Ansprung 38 cm, Höhe Abgang 48 cm.
- Rail aus 6 x 4 cm verzinkten Vierkant.
- Alle Grindkanten mit umlaufenden Kantenschutz aus 5 cm verzinkten Winkelstahl.
- Andere Ausführungen und Abmessungen auf Anfrage.

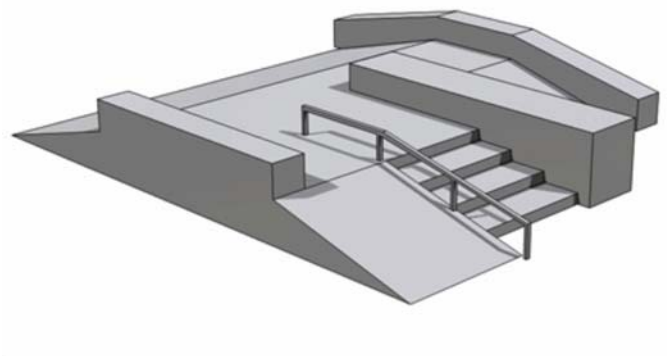
 CURB CUTS COMBOS



**BIG CURB CUT MIT TREPPE, RAIL, ZWEI LEDGES UND WEMBLEY GAP**

LÄNGE	BREITE	HÖHE
950 cm	500 cm	125 cm

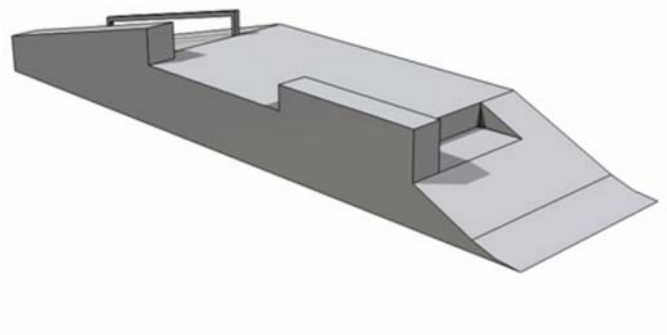
- Plattformhöhe 80 cm. Plattformlänge 350 cm. Auffahrten Neigung 15°.
- Straight Ledge Länge 320 cm, Höhe 115 cm, Breite 50 cm.
- Schräge Ledge Länge 350 cm, Breite 50 cm, Höhe Ansprung 45 cm, Höhe Abgang 48 cm.
- Rail aus 8 x 8 cm verzinkten Vierkant.
- Wembley Gap 30 x 150 cm.
- Alle Grindkanten mit umlaufenden Kantenschutz aus 5 cm verzinkten Winkelstahl.
- Andere Ausführungen und Abmessungen auf Anfrage.



**CURB CUT MIT TREPPE, RAIL, ZWEI CURBS UND LEDGE**

LÄNGE	BREITE	HÖHE
800 cm	700 cm	105 cm

- Plattformhöhe 60 cm. Plattformlänge 160 cm / 350 cm. Auffahrten Neigung 15°.
- Straight Ledge Länge 440 cm, Höhe Ansprung 40 cm, Breite 90 cm.
- Schräge Ledge Länge 640 cm, Breite 50 cm, Höhe Ansprung 38 cm, Höhe Abgang 48 cm.
- Rail aus 8 x 8 cm verzinkten Vierkant.
- Treppe mit 4 Stufen. Curb Länge 350 cm, Breite 50 cm, Höhe 45 cm.
- Alle Grindkanten mit umlaufenden Kantenschutz aus 5 cm verzinkten Winkelstahl.
- Andere Ausführungen und Abmessungen auf Anfrage.

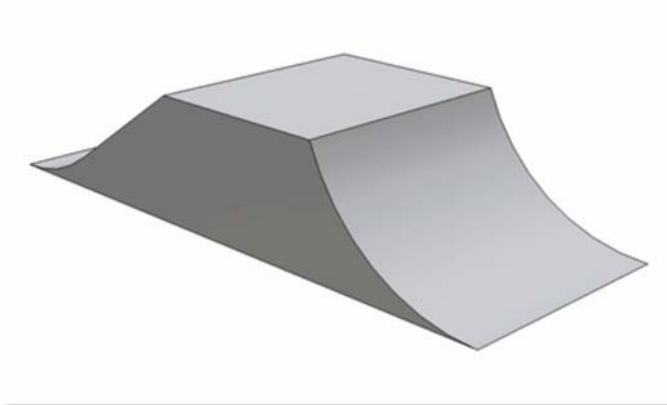


**CURB CUT MIT LONDONGAP, LEDGE, CURB UND RAIL**

LÄNGE	BREITE	HÖHE
1120 cm	300 cm	143 cm

- Plattformhöhe 98 cm. Plattformlänge 500 cm. Auffahrt Gap mit 25° Bank-Transition.
- Abfahrt Neigung 15°. Gap Breite 175 cm, Höhe 35 cm.
- Straight Ledge Länge 250 cm, Höhe Ansprung 35 cm, Breite 50 cm.
- Schräge Ledge Länge 405 cm, Breite 50 cm, Höhe Ansprung 45 cm, Höhe Abgang 48 cm.
- Rail aus 8 x 8 cm verzinkten Vierkant.
- Alle Grindkanten mit umlaufenden Kantenschutz aus 5 cm verzinkten Winkelstahl.
- Andere Ausführungen und Abmessungen auf Anfrage.

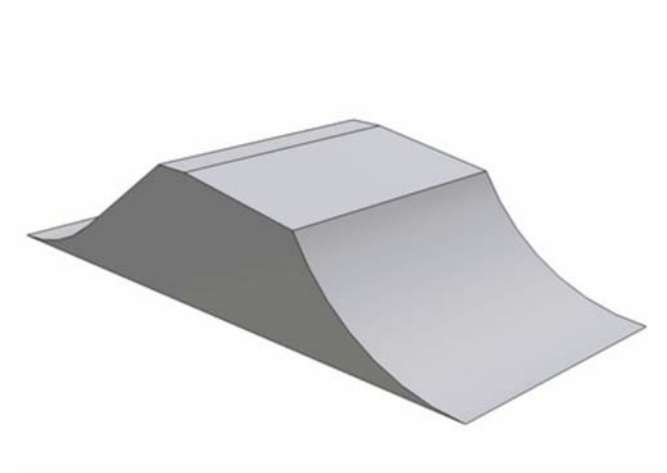
 **BIKE FUNBOXEN**



**BIKE FUNBOX**

LÄNGE	BREITE	HÖHE
745 cm	300 cm	130 cm
785 cm	300 cm	150 cm

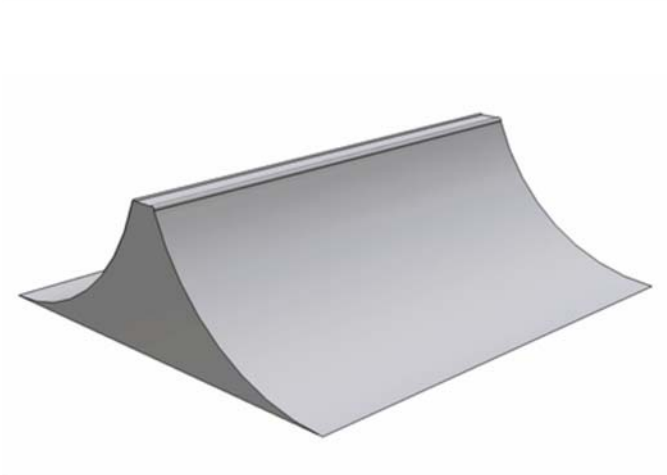
- Funbox mit Absprung mit 250 cm Transition.
- Plattformlänge 250cm.
- Landung 33° Bank mit Transition.
- Andere Ausführungen und Abmessungen auf Anfrage.



**NEW SCHOOL BIKE FUNBOX**

LÄNGE	BREITE	HÖHE
732 cm	300 cm	125-150 cm
780 cm	300 cm	145-175 cm

- Funbox mit erhöhter Landung, dadurch weichere Landung.
- Absprung mit 250 cm Transition. Plattformlänge 210cm. Landung 33° Bank mit Transition.
- Andere Ausführungen und Abmessungen auf Anfrage.



**SPINERAMP**

LÄNGE	BREITE	HÖHE
439 cm	300 cm	125 cm
461 cm	500 cm	150 cm

- Zwei aneinandergestellte Quarters mit 230 cm Transition und einer Plattformbreite von 30 cm.
- Mit 6 cm Copings aus verzinkten Stahlrohr mit geschlossenen Enden.
- Andere Ausführungen und Abmessungen auf Anfrage.